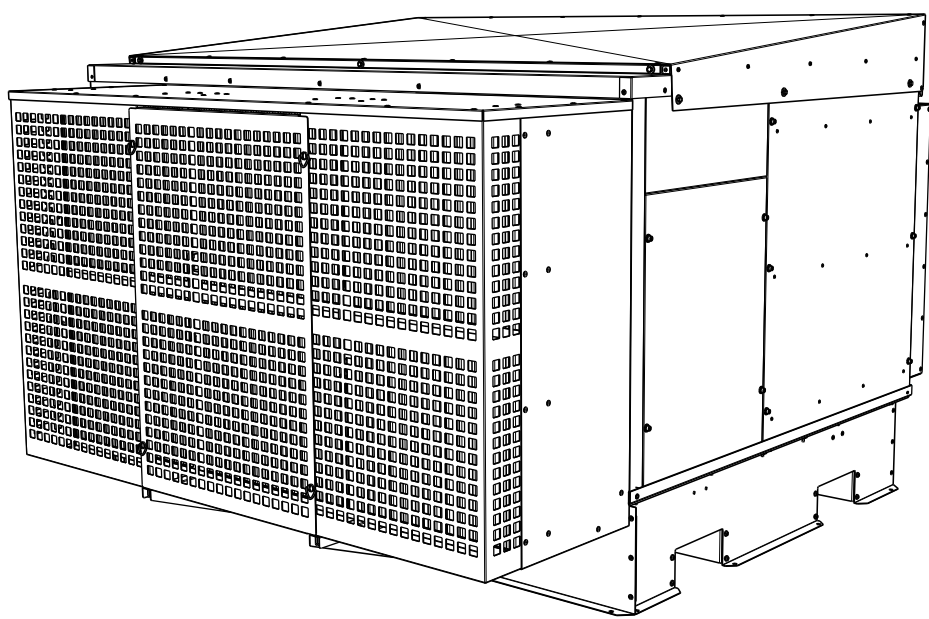




**SEELEY**  
INTERNATIONAL 

**دليل التركيب والتشغيل**  
**المبرد التبخيري غير المباشر**  
**CW-H10، CW-H15، CW-H15S، CW-H15S Plus**  
**طرازات 2020**



(العربية) (CW-H15)

ترجمة للتعليمات الأصلية باللغة الإنجليزية

**Climate Wizard**  
By **SEELEY INTERNATIONAL** 



## جدول المحتويات

التكليف		إرشادات السلامة المهمة
20	نظام إدارة المياه	4 حفظ هذه التعليمات لتكون مرجعا في المستقبل.
20	التحكم في صمام تصريف الخزان (الحوض)	4 أوروبا
20	التحكم في صمام الملف اللولبي للمدخل - الماء	4 أستراليا ونيوزيلندا ودول أخرى غير أوروبية
20	التحكم في المضخة - دورة إرواء غير مباشرة	4 للمناطق الأسترالية المعرضة لخطر حرائق الغابات
20	التحكم في الكلور	4 تحذيرات
20	ضبط مخمد تفرغ الهواء	4 مسؤوليات صاحب العمل والموظفين
20	موازنة تدفق الهواء	5 متعهد التركيب والصيانة - تقييم المخاطر
	<b>قائمة مراجعة التركيب</b>	5 بعض النقاط التي يجب وضعها في الاعتبار
21	التركيب	5 متطلبات مهمة أخرى
21	التشغيل التجريبي	5 إشعار الصيانة
	<b>تعليمات الصيانة</b>	<b>جوانب المبرد</b>
22	إجراءات الفحص الربع السنوية	<b>العرض المفصل للمبرد</b>
23	صيانة واستبدال المضخات	<b>مواصفات المبرد</b>
23	تغيير المضخات	9 نماذج CW-H متري
23	تنظيف مصافي المضخات والدافعات	<b>محتويات المبرد</b>
23	صيانة واستبدال صمام الملف اللولبي	10 مكونات تركيب المبرد
24	صيانة واستبدال الكلور	10 المكونات الاختيارية
24	صيانة واستبدال مجلس إدارة المياه	<b>التركيب</b>
24	تنظيف خزان المياه (الحوض)	11 مكان تركيب المبرد
25	صيانة واستبدال صمام التصريف	11 التركيب/الدعم
25	تنظيف أو استبدال مرشحات الهواء الداخل	11 تفرغ محتويات المبرد
26	تغيير قلب المبرد	11 نقل المبرد
26	تغيير قلب المبرد - الاتجاه	11 رفع المبرد
27	تغيير وسادات Chillcel بالمبرد	11 عزل الاهتزاز
28	تشخيص أعطال التشغيل ورموز الأعطال	11 صينية تجميع السائل المتقطر
<b>30</b>	<b>جدول الصيانة</b>	11 وصلات قنوات إمداد الهواء
	<b>الملحق أ</b>	12 مجموعة أنبوب مرور العادم
34	مثال على مخطط توصيل أسلاك وحدة التحكم الجداري	12 متطلبات توصيل قناة العادم
	<b>الملحق ب</b>	14 تركيب أنبوب إمداد المياه
35	مثال على مخطط BMS توصيل أسلاك وحدة	14 ترشيح أنبوب إمداد المياه
	<b>الملحق ج</b>	14 الطرق المائي
36	سجلات Modbus شبكة	14 تركيب مصارف المياه
		15 تركيب التوصيلات الكهربائية (أستراليا، أوروبا - ثلاثي الطور 380-415 فولت)
		<b>الإعداد</b>
		15 PLC تخطيط
		16 مخططات CW-H التحكم
		الخيار 1
		16 التحكم في المنطقة المحيطة باستخدام وحدة التحكم الجداري
		الخيار 2
		16 التحكم في Modbus الطرف الثالث
		17 توصيل أسلاك وحدة التحكم الجداري/ RS485 Modbus الأسلاك
		17 مواصفات Modbus كابل اتصالات
		17 Modbus RS 485 عنوان
		الخيار 3
		18 نظام إدارة المباني (BMS) الجهد المنخفض
		18 مخطط ووظيفة BMS أطراف توصيل واجهة
		18 طرف إخراج حالة العطل
		18 أطراف إدخال وضع تشغيل المبرد
		18 أطراف إدخال سرعة المروحة
		18 متطلبات الكابلات
		18 توصيلات BMS أطراف
		الخيار 4
		19 التحكم اليدوي PLC باستخدام وحدة

اقرأ هذه التعليمات واحتفظ بها للرجوع إليها في المستقبل.

للبلدان الأوروبية

يستطيع الأطفال الذين يبلغ عمرهم 8 سنوات أو أكبر والأشخاص ذوي إعاقات بدنية أو إدراكية أو عقلية أو ممن يفتقرون للخبرة والمعرفة استخدام الجهاز عند توفير الإشراف عليهم أو إعطائهم التعليمات الخاصة باستخدام الجهاز بطريقة آمنة وإدراكهم المخاطر المتضمنة. يجب عدم عبث الأطفال بهذا الجهاز. لا يُسمح للأطفال بتنظيف الجهاز وصيانته دون إشراف.

لأستراليا ونيوزيلندا والبلدان غير الأوروبية الأخرى

هذا الجهاز غير مخصص للاستخدام من قبل الأشخاص (بما فيهم الأطفال) الذين يعانون من نقص في القدرات البدنية أو الحسية أو العقلية، أو نقص في الخبرة والمعرفة، ما لم يتم الإشراف عليهم وإخبارهم بالتعليمات المتعلقة باستخدام الجهاز من قبل شخص مسؤول عن سلامتهم. يجب مراقبة الأطفال لضمان عدم عبثهم بالجهاز.

يجب دمج جميع وسائل فصل الأقطاب في الأسلاك الثابتة وفقاً لقواعد توصيل الأسلاك، بجوار خزانة المبرد أو فوقها. في حالة التركيب على خزانة المبرد، احرص على عدم ثقب خزان المياه. المواصفات التالية مطلوبة لإمدادات المياه للمبرد:

وصلة المياه 1/2 بوصة (ruE/suA) PSB، 1/2 بوصة TPN (ASU)

أقل ضغط للمياه 100 كيلو باسكال (15 رطل لكل بوصة مربعة)

أعلى ضغط للمياه 800 كيلو باسكال (115 رطل لكل بوصة مربعة)

الحد الأقصى لتدفق المياه 20 لتر/دقيقة (5.3 جالون/دقيقة)

الحد الأقصى لدرجة حرارة المياه 40 درجة مئوية

(104 درجة فهرنهايت)

يجب استخدام مجموعات الخراطيم الجديدة المرفقة مع الجهاز ويجب عدم إعادة استخدام مجموعات الخراطيم القديمة.

في حالة تلف كبل الطاقة، يجب استبداله من قبل الشركة المصنعة أو وكيل الخدمة التابع لها أو فني مؤهل بنفس القدر بهدف تجنب المخاطر.

تنبيه: من أجل تجنب الخطر الناتج عن إعادة الضبط غير المقصود للفواصل الحرارية، يجب ألا يتم تزويد هذا الجهاز بالطاقة من خلال جهاز تشغيل خارجي، مثل الموقت، أو توصيله بدائرة يتم تشغيلها وإيقافها بانتظام بواسطة أداة مساعدة.

للمناطق الأسترالية المعرضة

لخطر حرائق الغابات

تحذير: إذا تم تركيب هذا المبرد التبخيري في منطقة بها مستوى هجوم حرائق الغابات (LAB) -5.21 إلى 92، فيجب أن تكون قناة نزول الهواء بالمبرد التبخيري والحشوات محكمة الغلق على السطح لمنع الفجوات التي تزيد عن 3 مم. يجب أن تكون قناة نزول الهواء والحشوات غير قابلة للاحتراق.

تحذير: لم يُعتمد هذا المبرد للتركيب في أي منطقة/منشأة معرضة لحرائق الغابات (BAL-12.5 إلى BAL-FZ).

تحذير - لتقليل مخاطر نشوب حريق أو حدوث صدمة كهربائية أو إصابة الأشخاص، يجب مراعاة ما يلي:

(أ) استخدم هذه الوحدة فقط حسب الطريقة التي حددتها الشركة المصنعة. إذا كانت لديك أسئلة، فاتصل بالشركة المصنعة.

(ب) قبل صيانة الوحدة أو تنظيفها، أوقف التشغيل من لوحة الخدمة وأغلق وسائل فصل الخدمة لمنع تشغيل الطاقة بغير قصد. عندما يتعذر قفل وسائل فصل الخدمة، أحكم ربط جهاز تحذير ظاهر، كعلامة مثلاً، بلوحة الخدمة.

(ج) يجب أن ينفذ أشخاص مؤهلون أعمال التركيب وتوصيل الأسلاك الكهربائية وفقاً لجميع القوانين والمعايير المعمول بها، بما في ذلك الإنشاءات المقاومة للحريق.

(د) عند القطع أو الثقب في الجدار أو السقف، احرص على عدم إتلاف الأسلاك الكهربائية والمرافق المخفية الأخرى.

(هـ) لا تستخدم هذه المروحة مع أي جهاز تحكم في السرعة من الحالة الصلبة.

(و) يجب تهوية المراوح المتصلة بقنوات دائماً باتجاه الخارج.

مسؤوليات صاحب العمل والموظفين

ينطوي تركيب المبردات التبخيرية وصيانتها في المرتفعات على احتمالية إحداث مشاكل تتعلق بالصحة والسلامة المهنية للأشخاص المعنيين. يُنصح القائمون على التركيب بالتأكد من أنهم على دراية بالتشريعات الحكومية والفيدالية ذات الصلة، مثل القوانين واللوائح ومدونات قواعد الممارسة المعتمدة والمعايير الأسترالية، والتي تقدم إرشادات عملية حول قضايا الصحة والسلامة هذه. سيتطلب الامتثال لهذه اللوائح اتباع ممارسات العمل المناسبة وحصول العمال على المعدات والتدريب والمؤهلات الملائمة.

توفر شركة Seeley International المعلومات التالية كدليل للمتعهدين والموظفين للمساعدة على تقليل المخاطر أثناء العمل في الأماكن المرتفعة.



متعهدو التركيب والصيانة - تقييم المخاطر

متعهدو التركيب والصيانة

يلزم إجراء عمل تقييم مخاطر لجميع المهام الخطرة بموجب التشريعات. يعد تقييم المخاطر عنصرًا أساسيًا يجب إجراؤه قبل بدء العمل، لتحديد مخاطر السقوط والحيلولة دون حدوثها أو لتقليل هذه المخاطر من خلال اتخاذ تدابير مراقبة. ليس من الضروري أن تكون هذه العملية معقدة، إنها مجرد مسألة النظر إلى المهمة التي سيتم القيام بها ومراعاة الإجراءات الضرورية المطلوبة حتى لا يؤدي الشخص الذي يقوم بالمهمة نفسه.

يجب مراعاة ذلك من حيث:

- ما هي فرص وقوع حادث؟
- ما هي العواقب المحتملة؟
- ما الذي يمكنك فعله لتقليل الخطر، أو الأفضل من ذلك، تفادي الخطر تمامًا؟

بعض النقاط التي يجب وضعها في الاعتبار

- ما هي أفضل طريقة وأكثرها أمانًا للوصول إلى السطح ومناطق العمل؟
- إذا كان العامل يعمل بمفرده، فمن بدري أنه هناك، وإذا واجه صعوبة، فكيف يمكنه طلب المساعدة؟
- (استدعاء شخص ما موجود على الأرض؟ هاتف جوال؟ وما إلى ذلك)
- ما هي حالة السقف؟ هل يجب فحص الجمالونات (الدعامات) أو الجانب السفلي أو السطح؟
- هل لدى العامل أحذية مناسبة للأقدام؟ (ينصح بنوع مشابه لأحذية العدائين ذات النعل المسطح)
- هل جميع كابلات الطاقة/أسلاك التمديد آمنة ومصنفة بشكل مناسب؟
- هل جميع السلالم والأدوات والمعدات مناسبة وبحالة جيدة؟
- عند الحاجة إلى استخدام السلالم، هل هناك قاعدة ثابتة ومستقرة للوقوف عليها؟ هل يمكن ربطها أو تأمينها بطريقة ما في الأعلى؟ هل الجزء العلوي من السلم بعيد عن كابلات الإمداد بالكهرباء؟
- هل هناك خطاف مثبت بالسقف لربط حزام وحبل به؟ إن وجد، يجب إصدار التعليمات لاستخدام حزام معتمد أو استخدام الأشخاص المدربين تدريباً مناسباً فقط.
- هل تُمنع جميع الأدوات والمواد المستخدمة من الانزلاق والسقوط على شخص موجود على الأرض؟ هل المنطقة الواقعة أسفل منطقة العمل محمية بشكل مناسب لمنع الأشخاص من دخول هذه المنطقة؟

• هل يراعي جدول العمل الظروف الجوية، مما يسمح بتعليق العمل في ظل الرياح العاتية أو العواصف الرعدية/البرق أو أنواع الطقس الأخرى التي ينتج عنها أسطحًا رطبة وزلقة؟

• هل يوجد نظام فحص مستمر لسلامة الأحزمة والحبال والسلالم ومعدات الوصول/الرفع ونقاط التثبيت، ومتى وجدت على الأسطح، قبل بدء العمل؟

• هل هناك نظام يمنع الموظفين من العمل على الأسطح متى كانوا تحت تأثير المخدرات أو الكحول أو ليسوا على ما يرام؟

• هل هناك أي شروط خاصة يجب مراعاتها، مثل ميل السقف الزائد أو مساحة الأرض المحدودة أو ضعف السقف أو خطوط الطاقة الكهربائية؟

متطلبات مهمة أخرى

• يجب عدم تركيب بالقوة لأن جميع الأجزاء مصممة لتلائم بعضها بسهولة دون استخدام قوة غير ضرورية.

• تجنب مطلقًا حفر ثقوب في خزان المبرد.

• تحقق من المكان المقترح لتركيب المبرد، للتأكد من قدرته الهيكلية على تحمل وزن المبرد، أو قم بتوفير هيكل بديل مناسب لتحمل الأحمال.

• تأكد من أن التركيب يتوافق مع جميع اللوائح المحلية والوطنية فيما يتعلق بمتطلبات البناء الكهربائية والسباكة وحرائق الغابات.

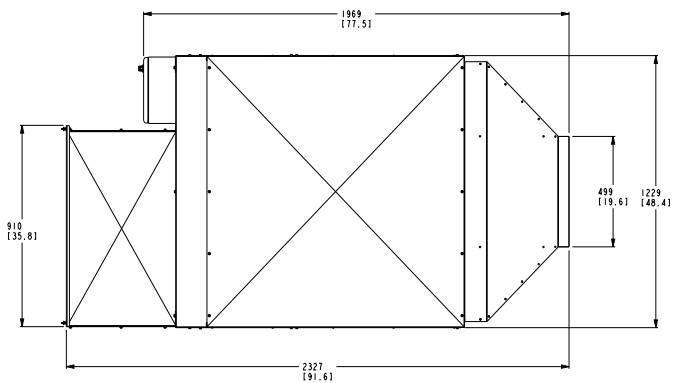
إشعار الصيانة

مهم

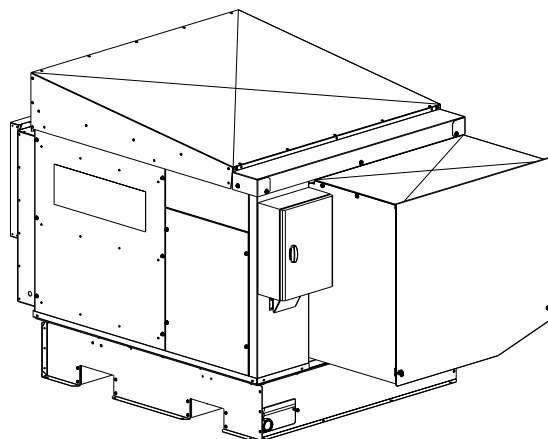
كما هو الحال مع أي منتج يحتوي على أجزاء متحركة أو عرضة للتآكل والتلف، من المهم جدًا أن تقوم بصيانة المبرد الخاص بك وأن يتلقى الخدمة بانتظام. من شروط تغطية الضمان لمبردك أن تلتزم بجميع متطلبات الصيانة والخدمة المنصوص عليها في هذا الدليل. سيؤدي الامتثال لهذه المتطلبات إلى إطالة عمر المبرد. إضافة إلى ذلك، من شروط تغطية الضمان أيضًا ملء كل عنصر (عن طريق التوقيع عليه وتاريخه في الأماكن المشار إليها) في جدول الصيانة الوارد بهذا الدليل عند إكمال العنصر.

سيؤدي أي إخفاق في إجراء الصيانة والخدمة المطلوبة وعدم ملء جدول الصيانة إلى إبطال الضمان.

علوي

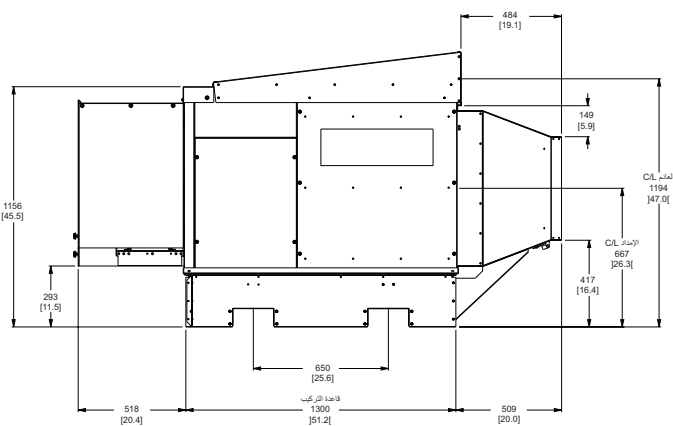


ILL3157-A



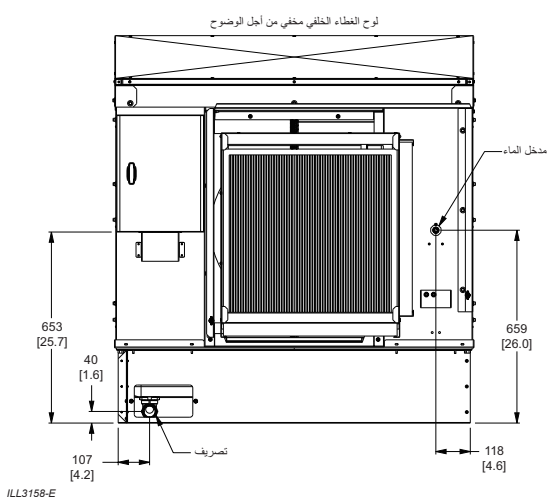
ILL3156-A

جانبي



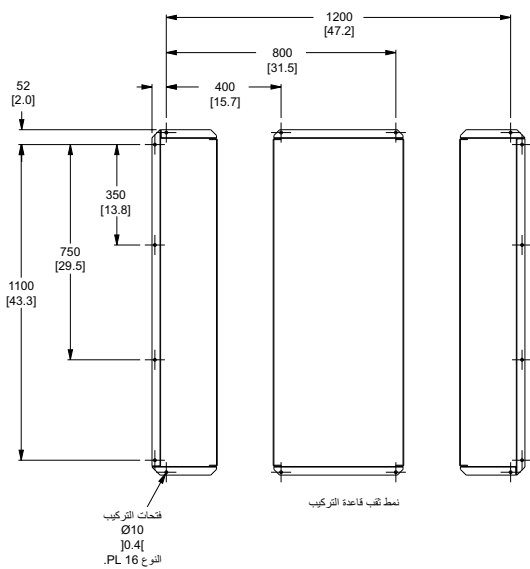
ILL3159-E

خلفي



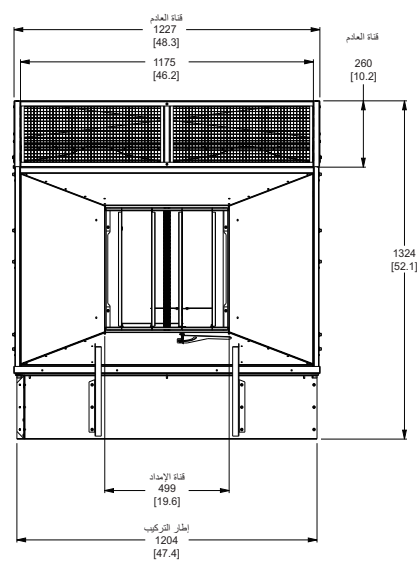
ILL3158-E

سفلي



ILL3161-E

أمامي



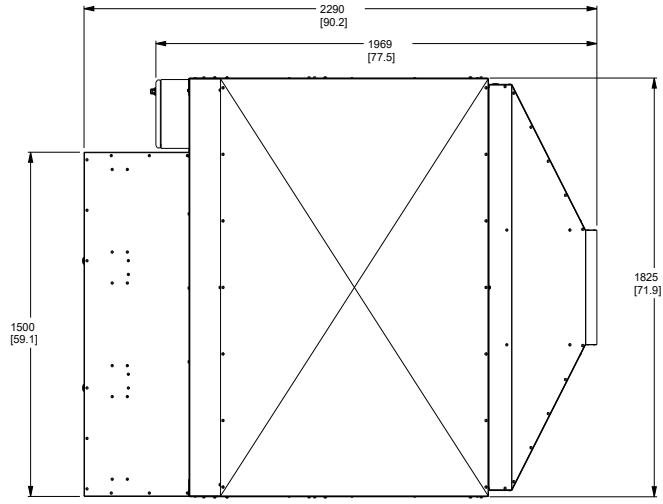
ILL3160-E

## جهات المبرد

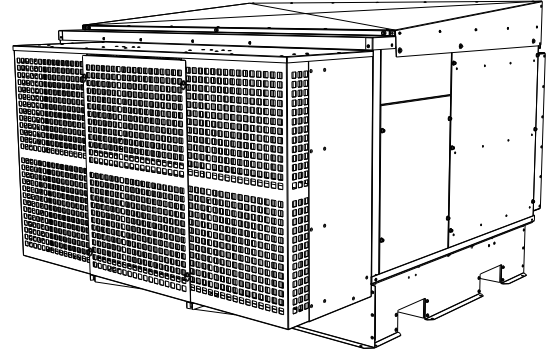
إيزومتري (متساوي القياسات)

الجهات المعروضة لجهاز CW-H15

علوي

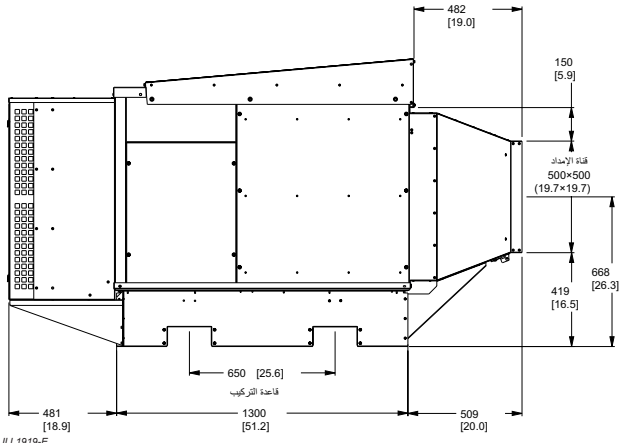


ILL1918-C



ILL1916-C

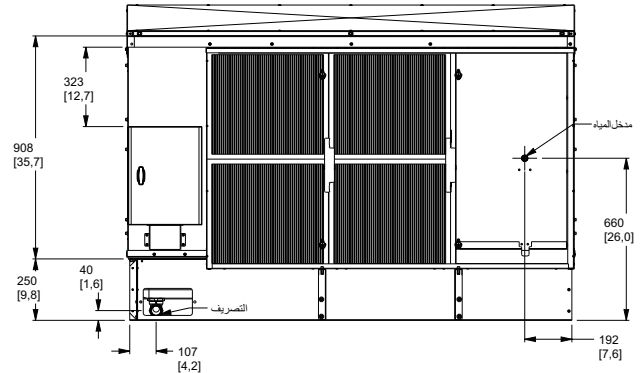
جانبي



ILL1919-E

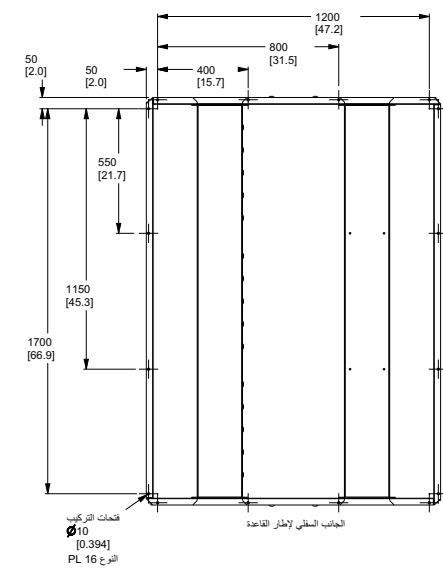
خلفي

لوح الغطاء الخلفي ومرشحات على اليمين مخفية من أجل الوضوح



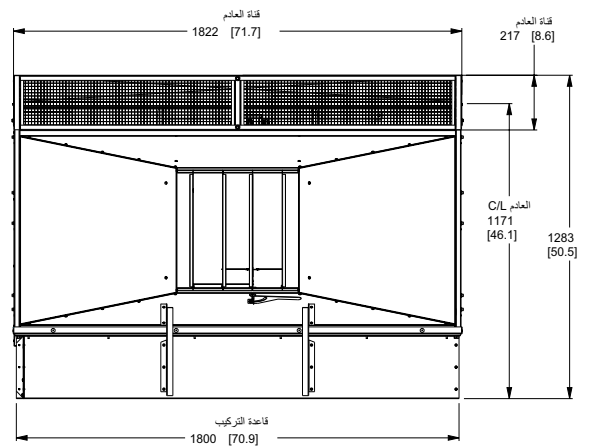
ILL1917-F

سفلي



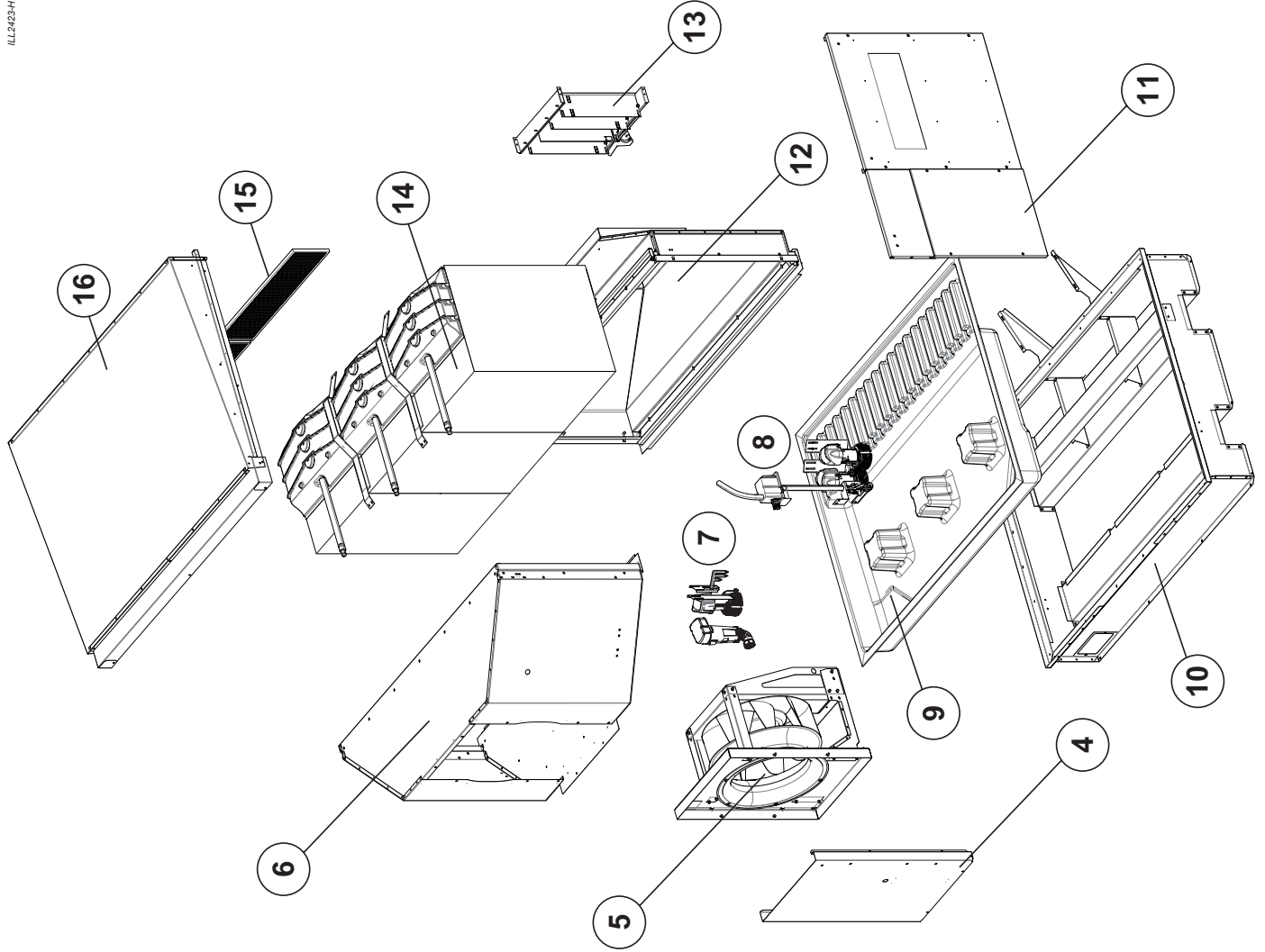
ILL1920-E

أمامي

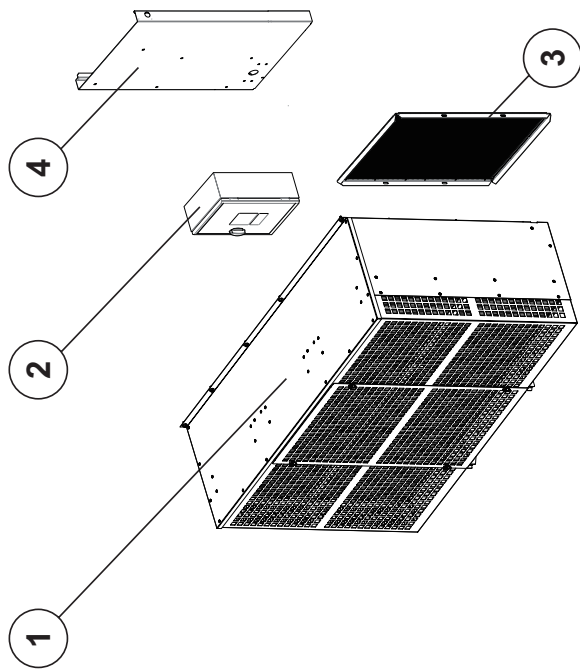


ILL2422-E

الأبعاد بوحدة المليمتر (البوصة بين قوسين).

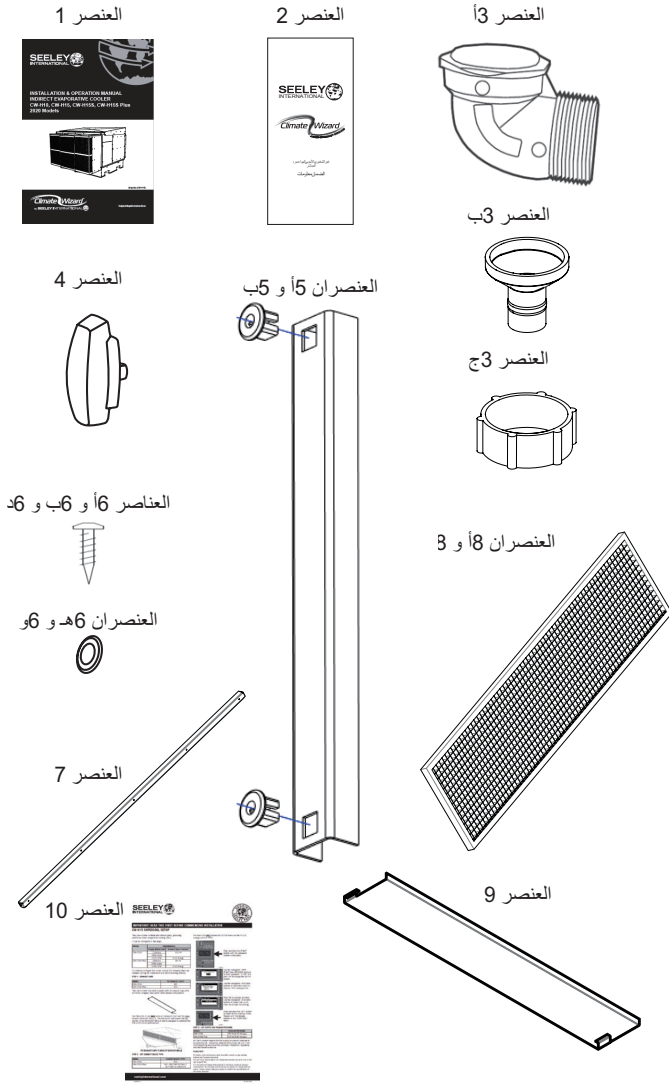


- | الوصف                                  | الرقم |
|--|-------|
| مجموعة الغطاء                          | 1     |
| صندوق الإلكترونيات                     | 2     |
| مجموعة مرشح الهواء                     | 3     |
| الألواح الأمامية                       | 4     |
| مجموعة المحرك والمروحة                 | 5     |
| مجموعة تحويل المدخل                    | 6     |
| المضخة وصمام التصريف ومجس الماء        | 7     |
| المضخات والملف اللولبي للمدخل والمكثور | 8     |
| مجموعة الخزان                          | 9     |
| مجموعة إطار القاعدة                    | 10    |
| الألواح الخارجية (RHS)                 | 11    |
| مجموعة تحويل المخرج                    | 12    |
| مجموعة المصعد                          | 13    |
| مجموعة قلب المبرد والموزع              | 14    |
| مجموعة شبكة العادم                     | 15    |
| مجموعة غطاء العادم                     | 16    |



الطرز:		CW-H15S Plus	CW-H15S	CW-H15	CW-H10		
الآداء الأمثل	تدفق الهواء	1600 لتر/ثانية عند 80 باسكال 5760 مترًا مكعبًا/ساعة عند 80 باسكال	1100 لتر/ثانية عند 120 باسكال 3960 مترًا مكعبًا/ساعة عند 120 باسكال	1100 لتر/ثانية عند 150 باسكال 3960 مترًا مكعبًا/ساعة عند 150 باسكال	800 لتر/ثانية عند 180 باسكال	هواء الإمداد	
	هواء العادم	530 لتر/ثانية 1910 متر مكعب/ساعة	900 لتر/ثانية 3240 مترًا مكعبًا/ساعة	900 لتر/ثانية 3240 مترًا مكعبًا/ساعة	655 لتر/ثانية	هواء العادم	
درجة الحرارة* سعة التبريد* COP*	هواء الإمداد	17.4 درجة مئوية	15.8 درجة مئوية	19.5 درجة مئوية	19.5 درجة مئوية	هواء الإمداد	
	الجهاز القائم بذاته	20 كيلو واط	16 كيلو واط	11 كيلو واط	8 كيلو واط	الجهاز القائم بذاته	
البيئة	التبريد المسبق	40 كيلو واط	29 كيلو واط	25 كيلو واط	18 كيلو واط	التبريد المسبق	
	الجهاز القائم بذاته	9.5	8.5	6	5	الجهاز القائم بذاته	
الخدمات	الحد الأقصى لدرجة حرارة الهواء الداخل	19	16	14	12	الحد الأقصى لدرجة حرارة الهواء الداخل	
	الكهرباء	55 درجة مئوية	55 درجة مئوية	55 درجة مئوية	55 درجة مئوية	الكهرباء	
المياه	الجهد	415-380 فولت/3 نيوتن ~50 هرتز	415-380 فولت/3 نيوتن ~50 هرتز	415-380 فولت/3 نيوتن ~50 هرتز	415-380 فولت/3 نيوتن ~50 هرتز	الجهد	
	التيار	4.9 أمبير	4.9 أمبير	4.9 أمبير	4.9 أمبير	التيار	
التوصيلات	طاقة الإدخال	2.10 كيلو واط	1.80 كيلو واط	1.80 كيلو واط	1.50 كيلو واط	طاقة الإدخال	
	الإمداد	20 لتر/الدقيقة عند 100 كيلو باسكال - 800 كيلو باسكال	20 لتر/الدقيقة عند 100 كيلو باسكال - 800 كيلو باسكال	20 لتر/الدقيقة عند 100 كيلو باسكال - 800 كيلو باسكال	20 لتر/الدقيقة عند 100 كيلو باسكال - 800 كيلو باسكال	الإمداد	
أنظمة الهواء	الحد الأقصى لدرجة الحرارة	40 درجة مئوية	40 درجة مئوية	40 درجة مئوية	40 درجة مئوية	الحد الأقصى لدرجة الحرارة	
	المدخل	2/1 بوصة ذكر BSP	2/1 بوصة ذكر BSP	2/1 بوصة ذكر BSP	2/1 بوصة ذكر BSP	المدخل	
التوصيلات	الاستهلاك*	72 لتر/الساعة	60 لتر/الساعة	56 لتر/الساعة	44 لتر/الساعة	الاستهلاك*	
	التصريف	40 مم ذكر BSP أو 20 مم ضغط	40 مم ذكر BSP أو 20 مم ضغط	40 مم ذكر BSP أو 20 مم ضغط	40 مم ذكر BSP أو 20 مم ضغط	التصريف	
التوصيلات	معدل تدفق الصرف	15 لتر/الدقيقة	15 لتر/الدقيقة	15 لتر/الدقيقة	15 لتر/الدقيقة	معدل تدفق الصرف	
	هواء الإمداد	500 x 500 مم	500 x 500 مم	500 x 500 مم	500 x 500 مم	هواء الإمداد	
المروحة/المحرك	هواء العادم	220 x 1825 مم	220 x 1825 مم	220 x 1825 مم	260 x 1230 مم	هواء العادم	
	المروحة	1x 560 مم طرد مركزي شفرة منحنية للخلف	1x 560 مم طرد مركزي شفرة منحنية للخلف	1x 560 مم طرد مركزي شفرة منحنية للخلف	1x 560 مم طرد مركزي شفرة منحنية للخلف	المروحة	
مرشحات الهواء	المحرك	3.5 كيلو واط	3.5 كيلو واط	3.5 كيلو واط	3.5 كيلو واط	المحرك	
	التحكم	سرعة متغيرة، تحكم PWM، ECM	سرعة متغيرة، تحكم PWM، ECM	سرعة متغيرة، تحكم PWM، ECM	سرعة متغيرة، تحكم PWM، ECM	التحكم	
المروحة/المحرك	أقصى سرعة	1450 دورة في الدقيقة	1390 دورة في الدقيقة	1390 دورة في الدقيقة	1285 دورة في الدقيقة	أقصى سرعة	
	المدخل	لا يوجد	لا يوجد	لا يوجد	لا يوجد	المدخل	
مرشحات الهواء	المروحة	لا يوجد	لا يوجد	لا يوجد	لا يوجد	المروحة	
	المحرك	لا يوجد	لا يوجد	لا يوجد	لا يوجد	المحرك	
مرشحات الهواء	أقصى سرعة	لا يوجد	لا يوجد	لا يوجد	لا يوجد	أقصى سرعة	
	المدخل	لا يوجد	لا يوجد	لا يوجد	لا يوجد	المدخل	
المبادلات الحرارية	مبادلات حرارية	G4 6x غسول مطوي قابل للغسل 50 x 508 x 457 مم	G4 6x غسول مطوي قابل للغسل 50 x 508 x 457 مم	G4 6x غسول مطوي قابل للغسل 50 x 508 x 457 مم	G4 6x غسول مطوي قابل للغسل 50 x 508 x 457 مم	مبادلات حرارية	
	مبادلات حرارية	3 قلوب	3 قلوب	3 قلوب	3 قلوب	مبادلات حرارية	
أنظمة المياه	سعة الخزان (الحوض)	3 و سادات Chillceal	3 و سادات Chillceal	3 و سادات Chillceal	3 و سادات Chillceal	سعة الخزان (الحوض)	
	صمام الإدخال	65 لترًا	65 لترًا	65 لترًا	45 لترًا	صمام الإدخال	
المضخات	مبادلات حرارية	صمام ملف لولبي 12 فولت تيار مباشر مضختان	صمام ملف لولبي 12 فولت تيار مباشر مضختان	صمام ملف لولبي 12 فولت تيار مباشر مضختان	صمام ملف لولبي 12 فولت تيار مباشر مضختان	مبادلات حرارية	
	غير مباشرة	13 لترًا في الدقيقة عند رأس 1.5 متر 230 فولت 50 هرتز طاقة الإدخال 30 واط لكل واحدة	13 لترًا في الدقيقة عند رأس 1.5 متر 230 فولت 50 هرتز طاقة الإدخال 30 واط لكل واحدة	13 لترًا في الدقيقة عند رأس 1.5 متر 230 فولت 50 هرتز طاقة الإدخال 30 واط لكل واحدة	13 لترًا في الدقيقة عند رأس 1.5 متر 230 فولت 50 هرتز طاقة الإدخال 30 واط لكل واحدة	غير مباشرة	
المضخة	مبادلات حرارية	لا يوجد	لا يوجد	لا يوجد	لا يوجد	مبادلات حرارية	
	مباشرة	لا يوجد	لا يوجد	لا يوجد	لا يوجد	مباشرة	
إدارة الملوحة	مجنس التوصيلية	لا يوجد	لا يوجد	لا يوجد	لا يوجد	مجنس التوصيلية	
	جهاز المكلور	لا يوجد	لا يوجد	لا يوجد	لا يوجد	جهاز المكلور	
الأبعاد	صمام التصريف	لا يوجد	لا يوجد	لا يوجد	لا يوجد	صمام التصريف	
	الشحن	12 فولت تيار مباشر عمودي	12 فولت تيار مباشر عمودي	12 فولت تيار مباشر عمودي	12 فولت تيار مباشر عمودي	الشحن	
الوزن	التشغيل بما في ذلك الملحقات	طول 1950 مم x عرض 1270 مم x ارتفاع 1270 مم	طول 2290 مم x عرض 1950 مم x ارتفاع 1270 مم	طول 2290 مم x عرض 1950 مم x ارتفاع 1270 مم	طول 2050 مم x عرض 1375 مم x ارتفاع 1280 مم	التشغيل بما في ذلك الملحقات	
	التشغيل بما في ذلك الملحقات	طول 1825 مم x عرض 1285 مم x ارتفاع 355 كغم	طول 2290 مم x عرض 1825 مم x ارتفاع 1285 مم x ارتفاع 355 كغم	طول 2290 مم x عرض 1825 مم x ارتفاع 1285 مم x ارتفاع 355 كغم	طول 2330 مم x عرض 1230 مم x ارتفاع 1325 مم x ارتفاع 250 كغم	التشغيل بما في ذلك الملحقات	
الامتثال للمعايير	السلامة الكهربائية	IEC 60335.1:2011 +A1 +A2	IEC 60335.2.98:2002 +A1 +A2	IEC 60335.2.98:2002 +A1 +A2	IEC 60335.2.98:2002 +A1 +A2	الامتثال للمعايير	
	حماية الدخول	IEC 60529:2011	IEC 60529:2011	IEC 60529:2011	IEC 60529:2011	حماية الدخول	
التردد (هرتز)	إجمالي القدرة الصوتية مقاسة بالديسيبل (A) re 1pw	63	70	73	75	إجمالي القدرة الصوتية مقاسة بالديسيبل (A) re 1pw	
	مستوى القدرة الصوتية المشع (ديسيبل (A) re 1pw) تردد مركز نطاق أوكنتاف	42 كيلو	50 كيلو	54 كيلو	57 كيلو	مستوى القدرة الصوتية المشع (ديسيبل (A) re 1pw) تردد مركز نطاق أوكنتاف	
التردد (هرتز)	8 كيلو	4 كيلو	2 كيلو	1 كيلو	500	8 كيلو	
	42	50	54	57	58	42	
التردد (هرتز)	44	51	55	62	65	44	
	44	51	55	62	65	44	
التردد (هرتز)	44	53	60	63	64	44	
	44	53	60	63	64	44	
التردد (هرتز)	48	55	61	64	66	48	
	48	55	61	64	66	48	

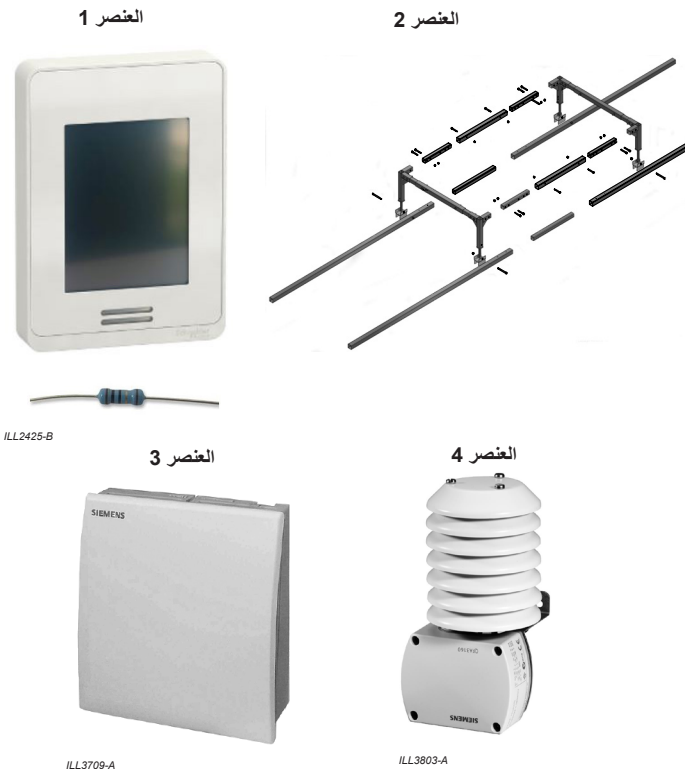
مكونات تركيب المبرد



ILL2424-E

العنصر	رقم الجزء	الوصف	الكمية
1	859749	تعليمات المبرد - التركيب والتشغيل والصيانة	1
2	879345	بطاقة الضمان (الولايات المتحدة فقط)	1
أ3	861883	مرفق تصريف محول	1
ب3	593104	محول، تصريف 32/20 مم	1
ج3	861593	صامولة، وصلة أنابيب 1.5 بوصة BSP	1
4	-	مقبض، صندوق التحكم	1
أ5	637994	قائم مركزي للعدم CW-H15، H15S، H15S Plus	1
ب5	637393	قائم مركزي للعدم CW-H10	1
أ6	805597	مسامر 8AB x 1/2 بوصة Pan Phill SS	10
ب6	804446	مسامر 3 * 14 HX 4/SEMS بوصة ZNP	11
ج6	804422	حلقة تثبيت بلاستيكية مقاس 14	5
د6	864341	طقم مسامير SHCS مقاس 6 * 35 مم SS	4
هـ6	864385	حلقة مسطحة مقاس 6 * قطر خارجي 12.5 * 1.2 SS	4
و6	864372	حلقة مسطحة نايلون مقاس 8 * قطر خارجي 16	4
7	931685	قضبان جانب العدم (بطول 1176 مم) (تحت الغطاء)	2
أ8	834789	شبكة العدم (205 x 869) CW-H15، H15S، H15S Plus (تحت الغطاء)	1
ب8	834790	شبكة العدم CW-H10 (571 x 247) (تحت الغطاء)	1
9	637999	غطاء العدم CW-H15S Plus فقط (تحت الغطاء)	2
10	862801	تعليمات التحويل لوحات Supercool	1

المكونات الاختيارية



ILL2425-B

ILL3709-A

ILL3803-A

العنصر	جزء Seeley	الوصف
1	121956	طقم التحكم الجداري
أ2	134192	حامل سقف 10-0 درجات (CW-H10)
ب2	134215	حامل سقف 10-0 درجات (CW-H15، H15S، H15S Plus)
3	121963	جهاز استشعار هواء الغرفة
4	121932	جهاز استشعار هواء المحيط



مكان تركيب المبرد

تحقق من المكان المقترح لتركيب المبرد، للتأكد من قدرته الهيكلية على تحمل وزن المبرد، أو قم بتوفير هيكل بديل مناسب لتحمل الأحمال.

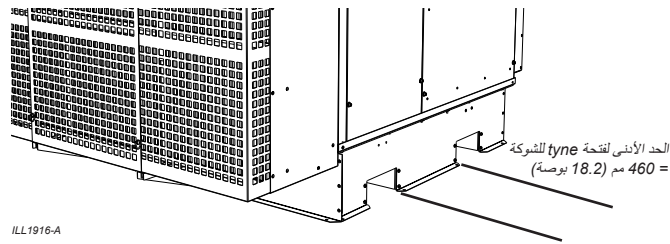
الطراز	وزن الشحن	الوزن التشغيلي
CW-H10	250 كغم (550 رطلاً)	255 كغم (560 رطلاً)
CW-H15	340 كغم (750 رطلاً)	330 كغم (728 رطلاً)
CW-H15S· H15S Plus	355 كغم (783 رطلاً)	345 كغم (761 رطلاً)

حدد دائماً مكاناً للمبرد تتوفر فيه كمية وفيرة من الهواء النقي، وليس داخل تجويف يحتاج فيه بشدة إلى الهواء أو يكون فيه الهواء ملوثاً.

الهواء الخارج من غطاء العادم دافئ ومحمل بالرطوبة بشدة. تأكد من أن مكان خروج عادم المبرد لن يتسبب في تآكل أو تلف العناصر الأخرى المجاورة. لا تسمح لهواء العادم بالدوران مرة أخرى إلى داخل مدخل الهواء إلى المبرد.

تأكد من أن مكان التركيب يبعد على الأقل:

- 3.0 متر (10 أقدام) من مدخنة سخان الوقود الصلب،
- 1.5 متر (5 أقدام) من مدخنة الغاز،
- 5.0 متر (16 قدمًا) من فتحة الصرف الصحي
- الخلف = 1.0 متر على الأقل (3.5 قدم) من الحائط، 1.0 متر (3.5 قدم) على الجانبين للسماح بالوصول السهل للصيانة واستبدال القلب.



رفع المبرد

يمكن رفع المبرد إما عن طريق شاحنة شوكية أو رافعة مجهزة بحبال. طريقة الرفع بواسطة الرافعة تكون عن طريق رفع الأحبال من خلال فتحات tyne في قاعدة المبرد. لا تحاول الرفع باستخدام أي معالم بارزة في الخزانة أو باستخدام عروات الرفع المعدلة. قد تتعرض الخزانة للتلف و/أو تعرض سلامة الرفع للخطر.

يوصى باستخدام قضيب مباعدة بين الأحبال أو الرافعات و/أو بحماية الحواف العلوية للمبرد بواقية زاوية أسفل أحبال الرفع لتجنب أي تلف للخزانة أثناء الرفع.

عزل الاهتزاز

يوصى باستخدام وسادات الوافل تحت كل ركن من أركان المبرد. حجم الوسادة تقريباً 200 مم (8 بوصة) × 200 مم (8 بوصة). استخدم الطرق الصناعية المعيارية للثبيت على هيكل المبنى.

صينية تجميع السائل المتكثف

عند تركيب مبردات Climate Wizard داخل المبنى، أو في أي مكان يمكن أن يتسبب فيه تسرب المياه في حدوث تلف، قم بتركيب صينية تجميع السائل المتكثف تكون مقاومة للتآكل أسفل الجهاز بالكامل. الأحجام الموصى بها:

CW-H10

العرض 1500 × العمق 1300 × الارتفاع 50 مم (العرض 59 بوصة × العمق 51 بوصة × الارتفاع 2 بوصة)

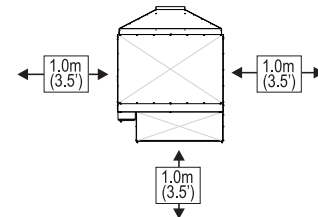
CW-H15· H15S· H15S PLUS

العرض 1500 × العمق 1900 × الارتفاع 50 مم (العرض 59 بوصة × العمق 75 بوصة × الارتفاع 2 بوصة)

ضع مادة مانعة للتسرب من السيليكون بين صينية تجميع السائل المتكثف وقاعدة المبرد عند كل تثبيت.

وصلات قنوات إمداد الهواء

يوصى باستخدام وصلات مرنة لامتناس الاهتزازات لجميع وصلات قنوات إمداد الهواء إلى المبرد، ولأي قنوات متصلة بهيكل المبنى. يجب دعم جميع القنوات المتصلة بالوصلة المرنة بشكل مستقل.



ILL1925-A

احرص على توفير وصول كاف إلى المبرد والمساحة حوله للقيام بعمليات الصيانة. يجب توفير الوصول إلى الكهرباء وإمدادات المياه والمصارف.

ملاحظة! هل تحتاج إلى مناقشة تثبيت عناصر مثل نقاط تثبيت الأمان مع العميل؟

التركيب/الدعم

يمكن استخدام إطارات الدعم القياسية في القطاع مع هذا المبرد.

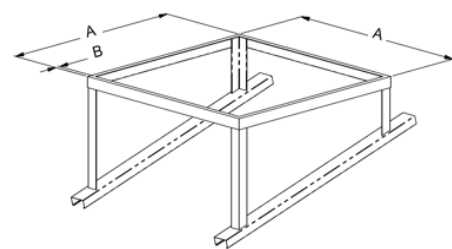
مواصفات الفولاذ الموصى به:

50 × 50 × 3 مم (2 بوصة × 2 بوصة × 8/1 بوصة) RHS مجلفن أو مطلي

تتوفر حوامل أسقف CW-H مخصصة للطلب من شركة Seeley International لملاءمة حجم المبرد واستيعاب 5 أو 10 درجات في ميل السقف.

CW-H10 : 10-0 درجات - رقم الجزء 134192

CW-H15 : 10-0 درجات - رقم الجزء 134215



ILL2426-A

CW-H10

أ = 1300 مم (51.2 بوصة) × 1206 مم (47.5 بوصة)

CW-H15· H15S· H15S Plus

أ = 1300 مم (51.2 بوصة) × 1800 مم (70.9 بوصة)

CW-H10· CW-H15· H15S· H15S Plus

ب = 50 مم حد أدنى (2 بوصة حد أدنى)

زاوية ملاءمة ميل السقف

مجموعة أنبوب مرور العادم

يتوفر أنبوب مرور العادم في شكل مفكك وتوجد مكوناته أسفل غطاء المبرد وداخل مجموعة المكونات.

1. ارفع اللوح العلوي الكبير وحدد مكان؛

• عدد 2 قضبان عادم جانبية (بطول 1176 مم)

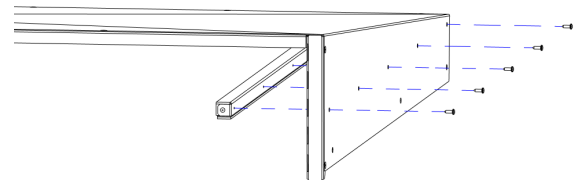
• عدد 2 شبكة عادم

• عدد 2 غطاء عادم (موديل CW-H15S Plus فقط)

2. قم بتركيب قضبان العادم الجانبية على الجوانب العمودية الداخلية للوح العلوي الكبير

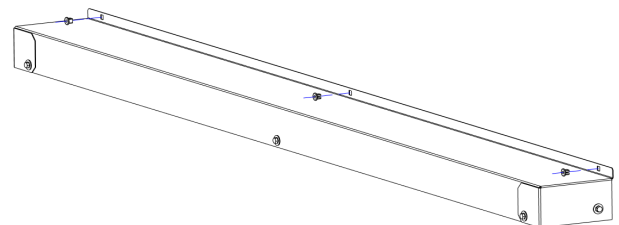
باستخدام 10 مسامير فيليبس برأس منخفض \* 1 بوصة 2/8AB. تأكد من أن

مانع التسرب الرغوي متجه لأسفل.



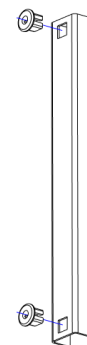
ILL2427-A

3. قم بتركيب 3 حلقات تثبيت بلاستيكية مقياس 14 المرفقة في الفتحات المربعة الموجودة في قائم لوح الغطاء الخلفي.



ILL2428-A

4. قم بتركيب حلقتي التثبيت البلاستيكية مقياس 14 المرفقة في القائم المركزي للعادم.



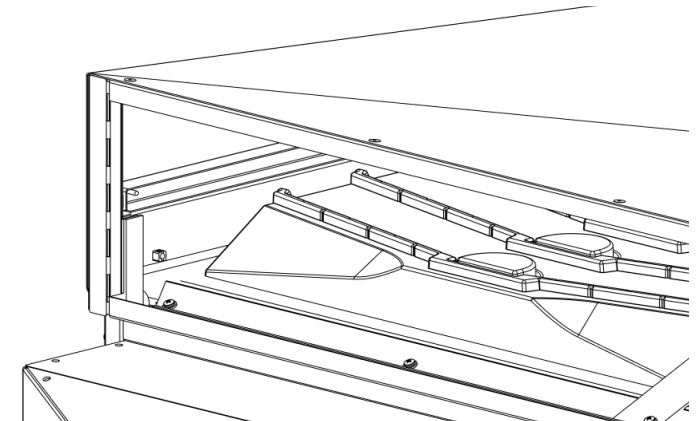
ILL2429-A

5. ضع اللوح العلوي الكبير فوق الجزء العلوي من المبرد، مع وجود القناة الخلفية على

شكل U فوق الجزء العلوي من القائم، مع استقرار القضبان الجانبية على الأجزاء

العلوية للجدران الجانبية للمبرد واستقرار القوائم الطرفية على الجزء الخارجي من

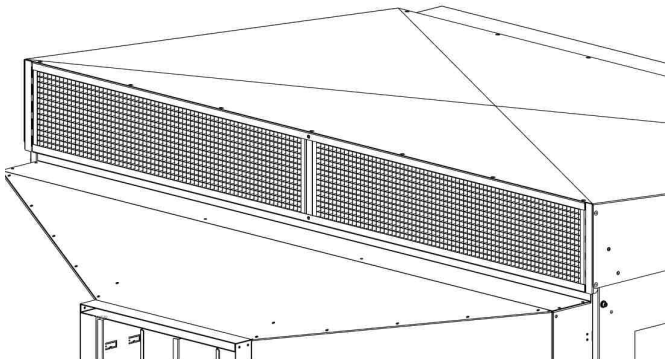
الصينية الأمامية.



ILL2428-A

6. أدخل شبكتي العادم والقائم المركزي للعادم في أماكنها، محتجزة داخل القناة الأمامية على شكل U باللوح العلوي.

طراز CW-H15S Plus فقط: قبل تركيبه في المبرد، أدخل غطاء العادم فوق الجزء الخلفي من كل شبكة عادم. يغطي غطاء العادم الجزء العلوي من شبكة العادم، وهو مصمم لتحسين أداء مبرد CW-H15S Supercool.



ILL2431-A

7. اربط أنبوب مرور العادم بجسم المبرد باستخدام 11 مسمار سداسي SEMS 14

4/x 3 بوصة ZP المرفقة. 3 × القائم الخلفي، 3 × الجانب الأيسر، 3 × الجانب

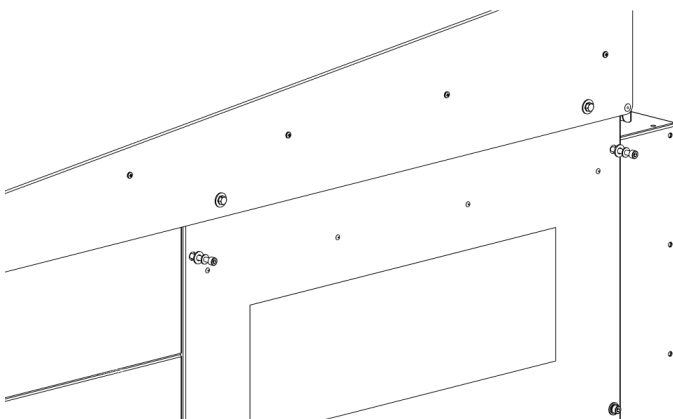
الأيمن، 2 × القائم المركزي.

8. قم بتركيب طقم مسامير 4 × مقياس 6 × 35 مم المرفقة، والحلقات المسطحة من

الفولاذ المقاوم للصدأ، وحلقة النايلون المسطحة في الجزء العلوي من كل من باي

الوصول للقلب. ضع طبقة وفيرة من معجون مضاد للتآكل على سن المسامير اللولبي

قبل التركيب.



ILL2432-A

متطلبات توصيل قناة العادم

إذا لزم الأمر، يمكن إخراج فتحة تصريف العادم بعيداً عن المبرد. عند تصميم قناة العادم، يرجى مراعاة ما يلي؛

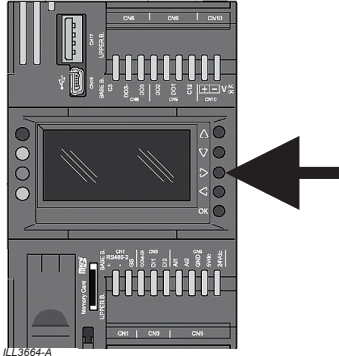
- هواء العادم يكون دافئاً ومحملاً بالرطوبة بشدة. تأكد من تحديد موقع فتحة العادم وتوجيهها بطريقة تتجنب إعادة دخول هواء العادم إلى مدخل المبرد.
- يتطلب الوصول إلى قلب المبادل الحراري إزالة غطاء المبرد/أنبوب مرور العادم. تأكد من أن أي قناة هواء إضافية تكون قابلة للإزالة بسهولة و/أو خفيفة الوزن.
- عندما يتطلب التركيب قنوات عادم ممتدة، يجب ألا تتجاوز الزيادة في الحمل الثابت 20 باسكال (0.08 بوصة مقياس المياه).



الخطوة 2 - ضبط نوع الجهاز الصحيح

الطرز	تغيير نوع الجهاز؟
CW-H15S	نعم
CW-H15S Plus	لا - الإعداد الافتراضي للمصنع صحيح

بالنسبة لمبرد CW-H15S فقط، صبل إلى قائمة SETUP (الإعداد) في وحدة PLC لتغيير DEVICE TYPE (نوع الجهاز).

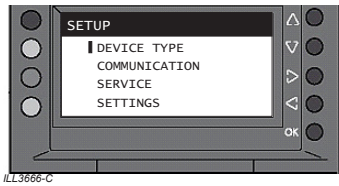


اضغط مع الاستمرار على الزر RIGHT (اليمين) حتى يتم عرض شاشة كلمة المرور.

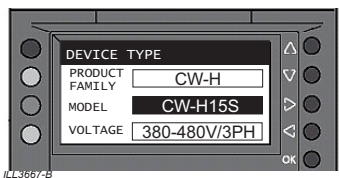
استخدم أزرار التنقل LEFT/RIGHT (اليمين/اليسار) و UP/DOWN (لأعلى/لأسفل) لإدخال كلمة المرور "7378" واضغط على OK (موافق) لعرض شاشة SETUP (الإعداد).



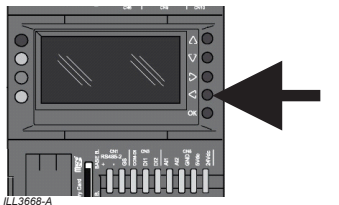
استخدم أزرار التنقل UP/DOWN (لأعلى/لأسفل) لتحريك المؤشر إلى DEVICE TYPE (نوع الجهاز) ثم اضغط على OK (موافق).



اضغط OK (موافق) لتنشيط حقل MODEL (الموديل). استخدم أزرار التنقل UP/DOWN (لأعلى/لأسفل) لتحديد جهاز CW-H15S. اضغط OK (موافق) لحفظ الإعداد.



اضغط مع الاستمرار على الزر LEFT (اليسار) للعودة إلى القائمة السابقة. كرر حتى تعود الشاشة إلى قائمة CONTROL (التحكم).



الخطوة 3 - ضبط ضغط حيز هواء الإمداد

الطرز	ضغط حيز الهواء
CW-H15S	175 باسكال (بوصة مقياس المياه) 0.70
CW-H15S Plus	210 باسكال (بوصة مقياس المياه) 0.84

تتطلب جميع مبردات CW-H ضبط ضغط حيز هواء الإمداد بشكل صحيح. اتبع التعليمات التفصيلية الموضحة في قسم التشغيل التجريبي في دليل التركيب والتشغيل والصيانة المرفق.

تم تجهيز مبردات CW-H15S و CW-H15S Plus بوسادات Chillcel، مما يوفر المزيد من التبريد التبخيري المباشر (DEC).

يمكن تهيئتها بطريقتين؛

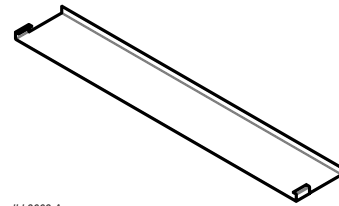
الطرز	الأداء	
	الضغط الساكن الخارجي	معدل تدفق هواء الإمداد
CW-H15S	120 باسكال	1100 لتر/ثانية
		3960 مترًا مكعبًا/ساعة
CW-H15S Plus	80 باسكال	2330 قدم مكعب في الدقيقة
		1600 لتر/ثانية
CW-H15S Plus	80 باسكال	5760 مترًا مكعبًا/ساعة
		3390 قدم مكعب في الدقيقة

لتكوين هذا المبرد بشكل صحيح، تأكد من اتباع الخطوات التالية أثناء عملية التركيب والتشغيل التجريبي؛

الخطوة 1 - أغطية العادم

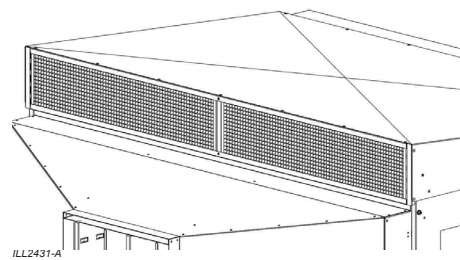
الطرز	تركيب أغطية العادم؟
CW-H15S	لا
CW-H15S Plus	نعم

تم تزويد مبرد CW-H هذا باتنين من أغطية العادم (رقم الجزء 637999)، يتم شحنهما مفككين تحت مكونات العادم الأخرى.



ILL3663-A

بالنسبة لموديل CW-H15S PLUS فقط، أدخل غطاء العادم فوق الجزء الخلفي من كل شبكة عادم. يغطي غطاء العادم الجزء العلوي من شبكة العادم، وهو مصمم لتحسين أداء مبرد CW-H15S PLUS.



ILL2431-A

تركيب أغطية العادم في الجزء الخلفي من شبكة العادم

تركيب أنبوب إمداد المياه

تتطلب مبردات Climate Wizard توصيل أنبوب إمداد المياه بشكل دائم. يجب أن يمثل تركيب أنبوب إمداد المياه بالمبرد لقواعد وأنظمة ومعايير الشبكة المحلية: المواصفات التالية مطلوبة لأنبوب إمداد المياه:

• وصلات المياه:

وصلة 1/2 بوصة (BSP (Aus/Eur، 1/2 بوصة (NPT (USA  
ذكر مرفقة مناسبة للتركيب بالضغط.

• إمداد المياه:

100 كيلو باسكال (15 رطل/بوصة مربعة) - 800 كيلو باسكال (115 رطل/بوصة مربعة) الحد الأقصى عند 20 لترًا/دقيقة (5.3 غالون/دقيقة)

• درجة حرارة إمداد المياه:

الحد الأقصى 40 درجة مئوية (105 درجة فهرنهايت)

• ملوحة إمداد المياه:

100 إلى 1150 ميكرو سيمنز/سنتيمتر

**مهم!** إذا تجاوز ضغط الماء هذه المواصفات القصوى، فسيلازم وجود صمام تخفيض الضغط ويجب توفيره وتركيبه من قبل عامل التركيب.

يجب أن يوفر عامل التركيب صمام إغلاق يدوي من نوع الكرة 4/1 لفة (لا تستخدم محبس) في خط إمداد المياه المجاور للمبرد، مع مراعاة لوائح الشبكة المحلية. يسمح هذا بعزل إمدادات المياه كلما كانت هناك حاجة إلى القيام بأعمال على المبرد.

في المناطق المعرضة للتجميد، يحتاج خط المياه إلى مرفق تصريف.

ترشيح أنبوب إمداد المياه

تتطلب شركة Seeley International تركيب مرشح عند المدخل على خط إمداد المياه، خارج مبرد Climate Wizard لمنع أي حطام من الدخول وإتلاف مكونات المبرد.

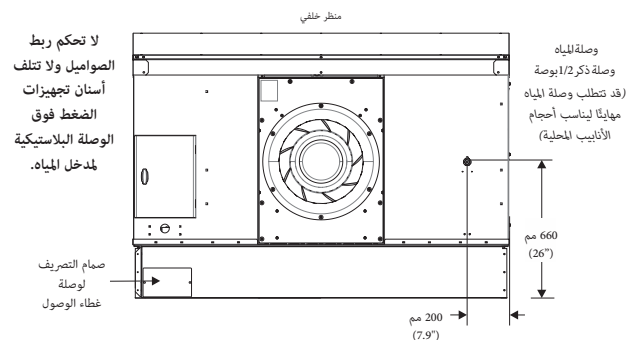
**مهم!** نظّف أنبوب المياه لإزالة أي ملوثات (قشور أو برادة أو أوساخ) قبل التركيب النهائي. يمكن أن تستقر الملوثات في الملف اللولبي، فتمنعه من العمل بشكل صحيح.

تم تصميم نظام إدارة المياه في Climate Wizard لاستخدام المياه المناسبة لتصنيفها على أنها مياه "صالحة للشرب" وصالحة للاستهلاك البشري. في حالة استخدام مياه بديلة (بما في ذلك مياه الأمطار) التي تحتوي على مستويات عالية من الملوحة أو عسر الماء أو الحموضة أو الملوثات الكيميائية، فيجب استخدام أنظمة ترشيح أو معالجة إضافية لجعل المياه "صالحة للشرب".

الطرق المائي

ليست كل أنابيب التركيب متماثلة، وقد يتطلب بعضها توفير حماية إضافية ضد الطرق المائي.

إذا كان الطرق المائي يمثل مشكلة، فإنه يقع على عاتق عامل التركيب مسؤولية تركيب جهاز مناسب لإيقاف الطرق المائي خارج المبرد.

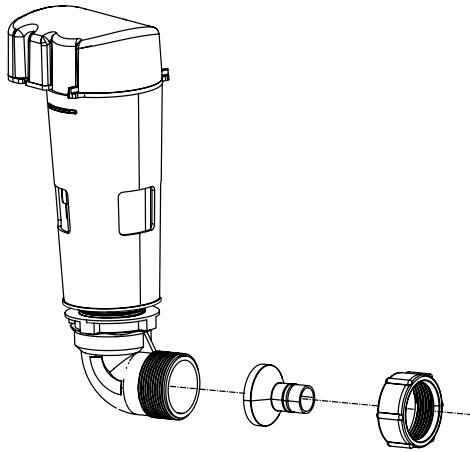


ILL1940-F

تركيب مصارف المياه

تتطلب مبردات Climate Wizard توصيل مصارف مياه بشكل دائم. يقوم صمام التصريف المدمج، الذي يتم التحكم فيه بواسطة نظام إدارة المياه، بإخراج الماء من المبرد عند الحاجة.

تحتوي مجموعة أدوات تركيب المبرد على مكونات لتهيئة تفريغ صمام التصريف إلى أحد الخيارات التالية:



ILL2442-A

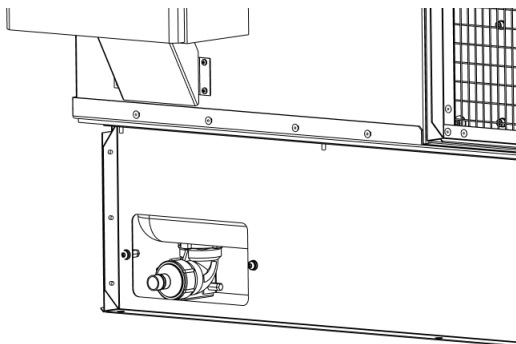
• تفريغ سفلي 1.5 بوصة (40 مم) BSP ذكر

• تفريغ سفلي من خلال خرطوم ضغط 20 مم

• تفريغ خلفي 1.5 بوصة (40 مم) BSP ذكر

• تفريغ خلفي من خلال خرطوم ضغط 20 مم

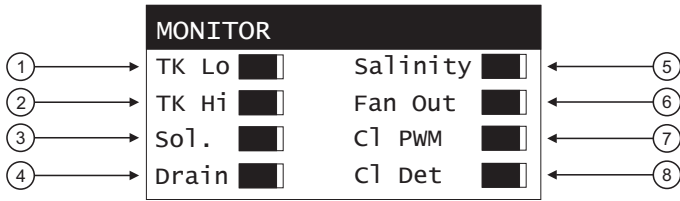
يمكن إزالة لوح الوصول لخيارات التفريغ الخلفية.



ILL2443-A

يجب استخدام نظام التصريف الصحيح. المياه التي يتم تصريفها من صمام التصريف تكون عالية الملوحة ويجب نقلها بعيدًا إلى نقطة تصريف مناسبة في المبنى أو المنشأة، وفقًا للوائح المحلية. لا تقم أبدًا بتصريف المياه مباشرة على السطح - فهذا أحد المتطلبات الخاصة لشركة Seeley International.

استخدم أزرار التنقل LEFT/RIGHT (يمين/يسار) للتبديل بين قائمة "CONTROL" (التحكم) وقائمة "MONITOR" (الشاشة) وقائمة "SENSORS" (المستشعرات).



ILL3623-B

العنصر	الوصف	العنصر	الوصف
1	يعرض حالة مجس انخفاض الماء. ممثلي عند الببال وفارغ عندما يجف.	5	يعرض مستوى ملوحة الماء (ميكرو سيمنز/ سنتيمتر) يقاس بمجس به 3 دبابيس.
2	يعرض حالة مجس المياه العلوي. ممثلي عند الببال وفارغ عندما يجف.	6	يعرض الخرج التناظري للمروحة 10-0 فولت تيار مباشر من وحدة PLC إلى المروحة.
3	يعرض حالة صمام الملف اللولبي للمياه الداخلة. ممثلي عند التشغيل وفارغ عند الإيقاف.	7	يعرض إشارة خرج المكثور مقاسة بوحدة PWM %.
4	يعرض حالة صمام التصريف. ممثلي عند الفتح وفارغ عند الغلق.	8	يعرض حالة قنطرة المكثور، ممثلي للقنطرة الأمامية وفارغ للقنطرة العكسية.

(أستراليا، أوروبا - ثلاثي الطور 380-415 فولت)

يُرجى ملاحظة! هناك نماذج محددة للجهود والترددات الإقليمية المحددة غير قابلة للتبديل، حيث تتطلب تكوينات مختلفة للمكونات تختلف وفقاً لتردد وجهد الإمداد. على وجه التحديد، يعتبر محرك المروحة الرئيسي، والمرشح 3 مراحل، والمحول والمضخة فريدة من نوعها بالنسبة لجهود/تردد الإمداد.

يجب أن يمتثل تركيب المبرد للقواعد والتشريعات والمعايير الكهربائية المحلية.

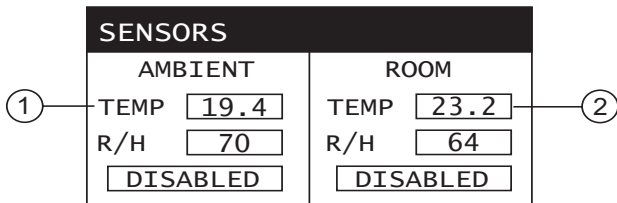
أحد متطلبات شركة Seeley International أن يتم توصيل جميع المبردات بدائرة مخصصة وقاطع دائرة مخصص إلى لوحة التوزيع، تضم مفتاح عزل في الأسلاك الثابتة مع فصل الأقطاب بالكامل عن مصدر الطاقة الرئيسي وفقاً لقواعد توصيل الأسلاك المحلية.

المواصفات: 380 - 415 فولت/50 هرتز/3 أطوار وطرف محايد/4.9 أمبير لكل طور

تتطلب مبردات Climate Wizard طاقة كهربائية محايدة ثلاثية الطور وأرضي. إذا لزم الأمر، يجب توفير مفتاح عزل التيار الكهربائي بالموصل المجاور للمبرد - في حالة التركيب على خزانة المبرد، احرص على عدم تقب زخا المياه. يتم توفير أطراف توصيل الطاقة الرئيسية داخل الخزانة الكهربائية مع وجود سدادات لمدخل الكبل.

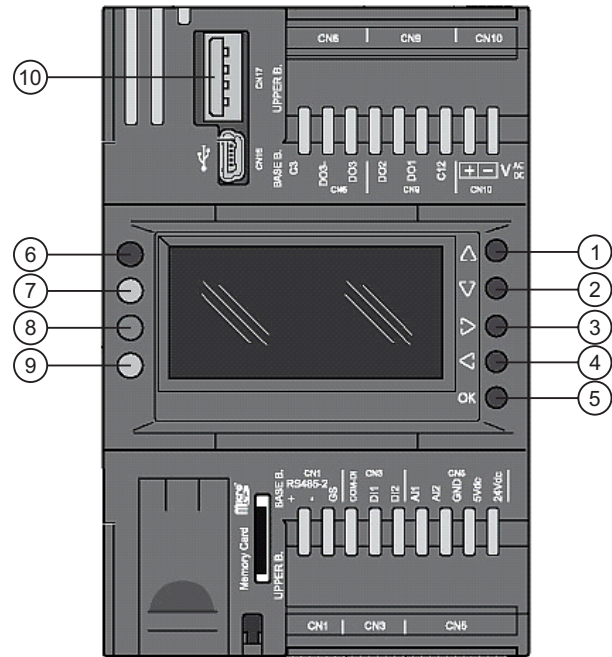
الإعداد

### تخطيط PLC



ILL3710-B

العنصر	الوصف
1	درجة الحرارة والرطوبة النسبية لمستشعر الهواء المحيط 10-0 فولت، +40...-70 مئوية، 0...100% رطوبة نسبية. راجع المكونات الاختيارية
2	درجة الحرارة والرطوبة النسبية لمستشعر هواء الغرفة 10-0 فولت، +50...-0 مئوية، 0...100% رطوبة نسبية. راجع المكونات الاختيارية



ILL3622-A

العنصر	الوصف	العنصر	الوصف
1	لأعلى - يحرك المؤشر مستوى واحدًا لأعلى أو يزيد القيمة في وضع التحرير	6	مصباح LED أخضر - حالة الطاقة
2	لأسفل - يحرك المؤشر مستوى واحدًا لأسفل أو يقلل القيمة في وضع التحرير	7	مصباح LED أحمر - حالة العطل. يشير عدد الومضات إلى رمز عطل
3	يمين - ينقل المؤشر إلى المتغير التالي أو يفتح الصفحة التالية	8	مصباح LED أصفر - حالة المكثور. يشير عدد الومضات إلى حالة المكثور
4	يسار - ينقل المؤشر إلى المتغير السابق أو يفتح الصفحة السابقة	9	مصباح LED أخضر - يومض إذا تم توصيل وحدة التحكم الجداري/ MODBUS الرئيسية
5	OK موافق (إدخال) - تحديد/تحرير القيمة	10	منفذ USB من النوع A لشريحة ذاكرة USB

## أنظمة التحكم في مبرد CW-H

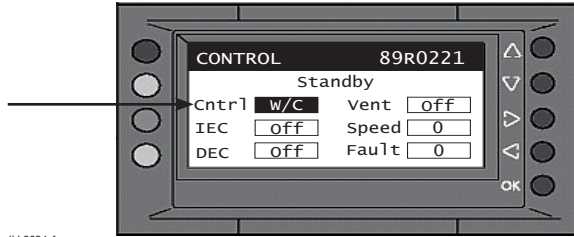
### الخيار 1

التحكم في المنطقة المحلية باستخدام وحدة التحكم الجداري

يمكن إقران مبردات CW-H بجهاز التحكم الجداري المقدم من شركة Seeley International، والذي يتم توريده بشكل منفصل؛ رقم الجزء: 121956

يمكن لوحدة التحكم الجداري لمبردات Climate Wizard التحكم فيما يصل إلى 15 مبردًا من نوع CW-H كحد أقصى لتكون بمثابة وحدة تحكم رئيسية عبر شبكة RS 485 Modbus. فهي تشتمل على مستشعرات لتنظيم درجة حرارة المنطقة المحلية والرطوبة النسبية تلقائيًا.

تأكد من تحديد W/C في شاشة التحكم (CONTROL) والرجوع إلى أدلة التركيب المتوفرة مع وحدة التحكم الجداري للحصول على إرشادات حول توصيل الأسلاك والإعداد الإضافية.



ILL3624-A

انظر الملحق أ للحصول على مثال لمخطط توصيل الأسلاك.

### الخيار 2

التحكم من خلال MODBUS خارجية

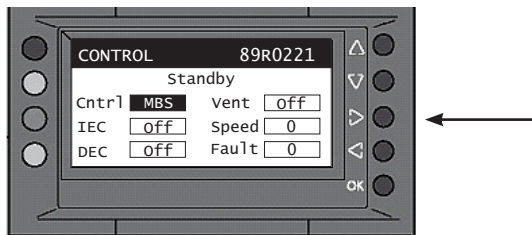
يمكن التحكم في مبرد CW-H عبر وحدة تحكم رئيسية عبر شبكة RS 485 Modbus خارجية. يتم سرد سجلات Modbus في الملحق ب للتحكم في الوظائف الأساسية للمبردات المتصلة.

- وضع التهوية
- وضع تبريد IEC
- وضع تبريد DEC\*
- سرعة المروحة (0-10)
- إعادة تعيين رمز العطل

**ملاحظة:** يعمل وضع تبريد DEC فقط في حالة تثبيت مبرد (مبردات) CW-H Supercool.

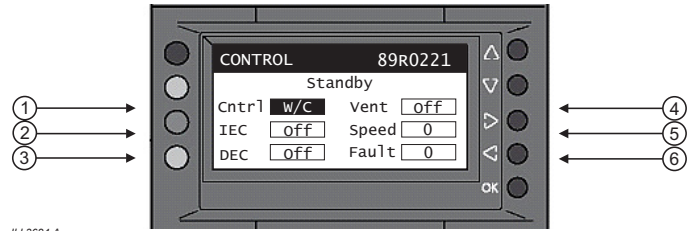
تتوفر سجلات إضافية للقراءة فقط لمراقبة حالة المبردات المتصلة.

تأكد من تحديد MBS في شاشة التحكم (CONTROL).



ILL3743-A

يتم اختيار نظام التحكم المناسب عبر شاشة "CONTROL" (التحكم) الموجودة في وحدة PLC.



ILL3624-A

تتيح هذه الشاشة للمستخدم تحديد طريقة التحكم في المبرد والتحكم في المبرد يدويًا من شاشة PLC.

العنصر	الوصف	العنصر	الوصف	العنصر
1	يحدد طريقة التحكم؛ W/C = التحكم الجداري BMS = أطراف واجهة BMS LCL = التحكم اليدوي المحلي من وحدة PLC Modbus = MBS الطرف الثالث	4	إذا كانت طريقة التحكم = W/C أو BMS أو MBS؛ يعرض وضع التهوية ON/ OFF (تشغيل/إيقاف) إذا كانت طريقة التحكم = LCL؛ يضبط وضع التهوية ON/OFF (تشغيل/إيقاف) عند تشغيل وضع التهوية (ON)، سيتم إيقاف تشغيل IEC و DEC تلقائيًا (OFF).	
2	إذا كانت طريقة التحكم = W/C أو BMS أو MBS؛ فسوف يعرض حالة مرحلة التبريد غير المباشر إذا كانت طريقة التحكم = LCL؛ فسوف يضبط تشغيل/إيقاف (ON/OFF) وضع التبريد غير المباشر	5	إذا كانت طريقة التحكم = W/C أو BMS أو MBS؛ فسوف يعرض إخراج PID لدرجة المروحة من 0 إلى 100 إذا كانت طريقة التحكم = LCL؛ يضبط سرعة المروحة من 0 إلى 10	
3	إذا كانت طريقة التحكم = W/C أو BMS أو MBS؛ يعرض حالة مرحلة التبريد المباشر إذا كانت طريقة التحكم = LCL؛ يضبط تشغيل/إيقاف (ON/OFF) وضع التبريد المباشر <b>مبردات SUPERCOOL فقط</b>	6	يعرض رقم رمز العطل.	

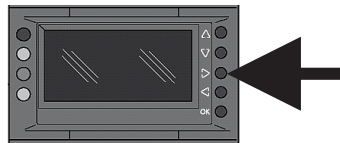
- استخدم أزرار التنقل UP/DOWN (لأعلى/لأسفل) للتمرير عبر الخيارات
- اضغط على زر OK (موافق) لتحرير الخيار.
- استخدم الزرين UP/DOWN (لأعلى/لأسفل) لتغيير قيمة الخيار.
- اضغط على زر OK (موافق) مرة أخرى لتأكيد التحديد والخروج من وضع التحرير.

- يجب إبعاد أسلاك الاتصال عن أسلاك طاقة التيار المتردد.
  - قم دائمًا بتوجيه كابلات الاتصال بعيدًا عن كابلات الجهد العالي والآلات عالية الطاقة بمسافة 300 مم (12 بوصة) على الأقل.
  - عبور كابلات الطاقة العالية يكون بزاوية قائمة.
  - الحد الأقصى لطول الكبل لأول مبرد CW-H هو 100 متر.
  - الحد الأقصى لطول الكبل بين كل مبرد من مبردات CW-H هو 100 متر.
- ملاحظة:** الكابلات غير المغلفة تكون غير محمية من التداخل الكهرومغناطيسي الذي يمكن أن يتسبب في تدهور الإشارة.

## عنوان العقدة لشبكة RS 485 MODBUS للخيار 1 والخيار 2

يتطلب كل مبرد CW-H على شبكة RS 485 Modbus عنوان عقدة فريد بين 1 و 7.

اضغط مع الاستمرار على الزر RIGHT (اليمين) حتى يتم عرض شاشة كلمة المرور.



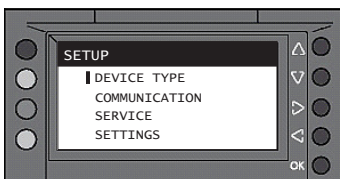
ILL3664-A

LEFT/RIGHT لقننلا رارزا مدختسا /علع (ال) UP/DOWN و (راسيلا/انيميل) طغضوا "7378" رورللا قلك لاخدال (لفسال SETUP فتراش ضررع (قفاوم) OK وعلع screen.(دادعإال)



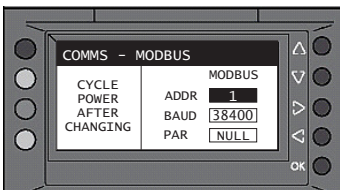
ILL3665-A

UP/DOWN لقننلا رارزا مدختسا /علع (لفسال/وعلع) COMMUNICATION (لصرتا) SETUP فتراش ضررع (قفاوم) OK وعلع.



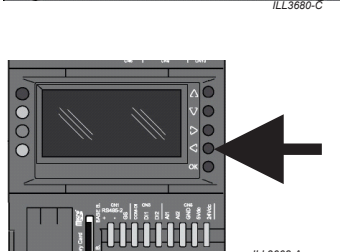
ILL3679-C

استخدم أزرار التنقل UP/DOWN (لأعلى/لأسفل) لتحريك المؤشر إلى NODE ADDRESS (عنوان العقدة) ثم اضغط على OK (موافق).



ILL3680-C

اضغط OK (موافق) لتنشيط الحقل. استخدم أزرار التنقل UP/DOWN (لأعلى/لأسفل) إلى قيمة بين 1 و 7. اضغط OK (موافق) لحفظ الإعداد.



ILL3668-A

اضغط مع الاستمرار على الزر LEFT (اليسار) للعودة إلى القائمة السابقة. كرر الأمر حتى تعود الشاشة إلى قائمة CONTROL (التحكم).

بعد تغيير عنوان العقدة، قم بتدوير الطاقة للمبرد لحفظ التغيير.

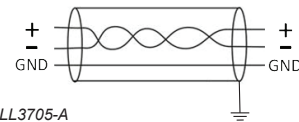
## توصيل أسلاك وحدة التحكم الجداري/RS 485 MODBUS

يجب تطبيق القواعد التالية عند توصيل وحدة التحكم الجداري لمبرد Climate Wizard بشبكة RS 485 Modbus:

### مواصفات كبل اتصال MODBUS للخيار 1 والخيار 2

- مناسب لتطبيقات RS 485
- الحد الأدنى 1 زوج مجدول (TP) وموصل ثالث
- موصلات نحاسية
- 0.5 مم<sup>2</sup> AWG 20
- طبقة حماية مضفرة مع سلك تفريغ
- المعاوقة المميّزة 120 أوم
- القدرة الاسمية بين الموصلات 89 بيكوفاراد/متر
- القدرة الاسمية بين الموصلات وطبقة الحماية 161 بيكوفاراد/متر

استخدم الزوج المجدول لأطراف الإشارة "+" و "-". استخدم الموصل الثالث للطرف الأرضي (GND). صبل طبقة الحماية المضفرة/سلك التفريغ بنقطة EARTH (أرضي) في طرف واحد فقط.



ILL3705-A

صل مقاوم 120 أوم (مرفق مع وحدة التحكم الجداري) بين الطرفين "+" و "-". لوحدة التحكم الجداري أو لوحدة التحكم الرئيسية Modbus الخارجية

صل مقاوم 120 أوم (مرفق مع مبرد CW-H) بين الطرفين "+" و "-". لآخر مبرد CW-H بشبكة RS 485 Modbus.

لا تقم بتركيب المقاوم 120 أوم مع مبردات CW-H المتبقية المثبتة بين وحدة التحكم الجداري أو وحدة التحكم الرئيسية Modbus الخارجية وآخر مبردات CW-H.

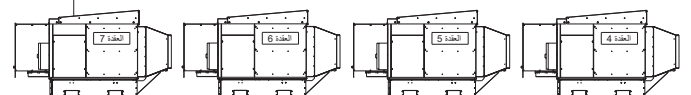
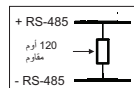
م	7 مم	7 مم	7 مم	7 مم	7 مم	7 مم
م	0.28 بوصة					
م	2.5...0.2	2.5...0.2	2.5...0.25	2.5...0.25	1.5...0.2x2	1.5...0.2x2
م	14...24	14...24	14...22	14...22	16...24x2	16...24x2
م	0.28 بوصة					
م	0.28 بوصة					
م	1.5...0.2x2	1.5...0.5x2				
م	16...22x2	16...20x2				

ILL3669-B

مقاوم 120 أوم مثبت في وحدة التحكم الجداري أو شبكة MODBUS الرئيسية لجهات خارجية



مقاوم 120 أوم مثبت في المبرد الأخير



ILL3677-B

انظر الملحق أ للحصول على مثال لمخطط توصيل الأسلاك.



## نظام إدارة المباني (BMS) الجهد المنخفض

## طرف إخراج حالة العطل

عند تحديد "BMS" في شاشة CONTROL (التحكم)، سيخرج طرف حالة العطل تيار 24 فولت تيار مباشر في حالة حدوث عطل في المبرد. يمكن استخدام هذا إما لتشغيل ملف ترحيل أو لمبة مؤشر.

- الحد الأقصى للتيار = 3 أمبير مقاوم
- الحد الأدنى لسعة التبديل = 100 مللي أمبير

## أطراف إدخال وضع تشغيل المبرد

عند تحديد "BMS" في شاشة CONTROL (التحكم)، يتم ضبط وضع تشغيل المبرد عن طريق استخدام طرفي إدخال BMS وهما IEC وDEC، باستخدام المنطق التالي؛

وضع المبرد	IEC	DEC
التهوية	خطأ	خطأ
تبريد غير مباشر فقط	صواب	خطأ
تبريد مباشر فقط	خطأ	صواب
تبريد غير مباشر ومباشر	صواب	صواب

**ملاحظة:** يتوفر التبريد المباشر للاستخدام في موديلات Supercool فقط.

**تحذير:** أطراف إدخال BMS هي مواضع تلامس جافة غير معزولة. لا تستخدم مصدر طاقة خارجي، وبدلاً من ذلك استخدم مفتاحاً لتوصيل طرف الإدخال بالطرف الأرضي

BMS ↓ (GND)

## أطراف إدخال سرعة المروحة

عند تحديد "BMS" في شاشة CONTROL (التحكم)، يتم ضبط سرعة مروحة المبرد عن طريق استخدام إشارة تناظرية 0-10 فولت تيار مباشر إلى طرف إدخال سرعة المروحة، باستخدام المنطق التالي؛

الحد الأقصى للجهد	الحد الأدنى للجهد	سرعة مروحة BMS
0.89	0.00	إيقاف
1.79	0.90	1
2.69	1.80	2
3.59	2.70	3
4.49	3.60	4
5.39	4.50	5
6.29	5.40	6
7.19	6.30	7
8.09	7.20	8
8.99	8.10	9
10.00	9.00	10

## متطلبات الكابلات

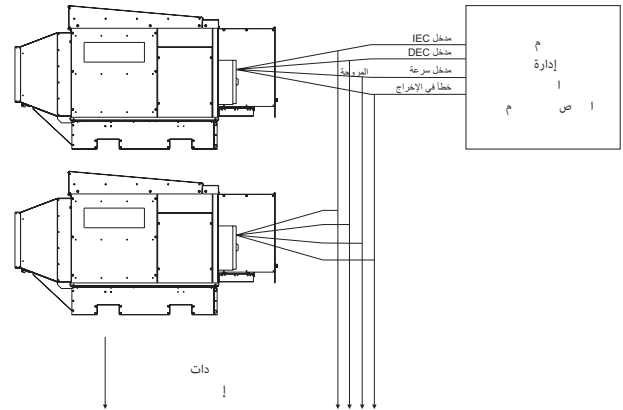
لتجنب تدهور الإشارة، استخدم كابلات محمية ومؤرسة بشكل صحيح لجميع المدخلات والمخرجات التناظرية والرقمية. قم بتوجيه كابلات المدخلات والمخرجات بشكل منفصل عن كابلات الطاقة. يجب فصل أسلاك التوصيل البيني باستخدام عازل مقوى عن أي أجزاء حية.

## توصيلات أطراف BMS

- طول التعريفة = 9 مم
- اربط وصلات الأطراف المطلوبة حتى 0.6 - 0.8 نيوتن متر

## مثال لمخطط BMS

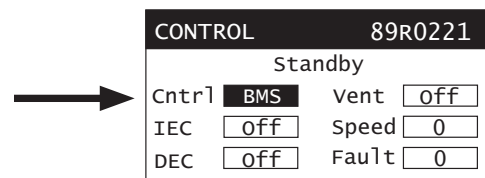
انظر الملحق ب للحصول على مثال لمخطط توصيل أسلاك BMS.



ILL3627-D

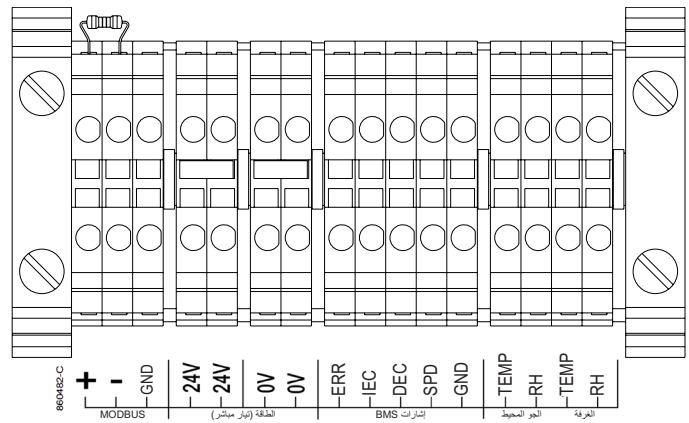
يتم تزويد مبردات CW-H بسلسلة من أطراف توصيل واجهة BMS داخل الحاوية الكهربائية للسماح للأجهزة الخارجية، مثل وحدات التحكم الخارجية، بالتحكم في الوظائف الأساسية للمبرد.

تأكد من تحديد BMS في شاشة CONTROL (التحكم).



ILL3681-A

## مخطط ووظيفة أطراف توصيل واجهة BMS



ILL3629-C

العنصر	معرف طرف التوصيل	النوع	الوظيفة
التحكم الجداري	+	اتصال شبكة RS 485 MODBUS	اتصال التحكم الجداري
	-		
مصدر إمداد الطاقة	24V	مصدر طاقة التيار المباشر	طاقة 24 فولت تيار مباشر للتحكم الجداري أو BMS
	0V		
أطراف توصيل واجهة BMS	ERR	إخراج SPST الرقمي 24 فولت تيار مباشر	خطأ في الإخراج
	IEC	الاتصال الجاف للمدخلات الرقمية	وضع المبرد. راجع جدول "وضع مبرد BMS"
	DEC	الاتصال الجاف للمدخلات الرقمية	
	SPD	الإدخال التناظري 0-10 فولت تيار مباشر	إدخال السرعة
مستشعر هواء المحيط	TEMP	الإدخال التناظري 0-10 فولت تيار مباشر	ملحقات المستشعر
	RH		
	TEMP	الإدخال التناظري 0-10 فولت تيار مباشر	ملحقات المستشعر
	RH		

## التحكم اليدوي باستخدام وحدة PLC

يمكن التحكم في كل مبرد من مبردات CW-H يدويًا من شاشة التحكم PLC CONTROL. يوصى باستخدام هذا الوضع في الإعداد الأولي والخدمة فقط.

تأكد من تحديد "LCL" في شاشة CONTROL (التحكم).

CONTROL		89R0221	
Standby			
Cntrl	<input checked="" type="checkbox"/> LCL	Vent	<input type="checkbox"/> off
IEC	<input type="checkbox"/> off	Speed	<input type="checkbox"/> 0
DEC	<input type="checkbox"/> off	Fault	<input type="checkbox"/> 0

ILL3682-A

- لتمكين وضع التبريد غير المباشر - اضبط IEC = ON (تشغيل)
- لتمكين وضع التبريد المباشر - اضبط DEC = ON (تشغيل) (مبردات SUPERCOOL فقط)
- لتمكين وضع التهوية - اضبط VENT = ON (تشغيل)
- **ملاحظة** - عند تشغيل وضع التهوية (ON)، سيتم إيقاف تشغيل IEC و DEC تلقائيًا (OFF).
- لجميع الأوضاع، اضبط سرعة المروحة بين 0 و 10 لتشغيل المبرد.

نظام إدارة المياه

التحكم في صمام تصريف الخزان (الحوض)

- بدء دورة الطاقة
- تنشيط = استخدام الطاقة للمبرد.
- يظل صمام التصريف مفتوحًا حتى يتم تحديد وضع IEC أو DEC.

تصريف الملوحة

- تنشيط = نقطة ضبط الموصلية (4275 ميكرو سيمنز/سنتيمتر).
- يظل صمام التصريف مفتوحًا حتى يصبح المجس السفلي = DRY (جاف).
- تصريف الماء النظيف
- تنشيط = 24 ساعة من التشغيل مع إيقاف تشغيل المكور، إما بسبب التوصيلية أقل من 1500 ميكرو سيمنز/سنتيمتر، أو عدم اكتشاف عطل المكور أو عدم اكتشاف المكور.
- يظل صمام التصريف مفتوحًا لمدة 10 دقائق.

تصريف المبرد غير النشط

- تنشيط = 3 أيام منذ تمكين وضع IEC أو DEC
- صمام التصريف يظل مفتوحًا حتى يتم تحديد وضع IEC أو DEC.

التحكم في صمام الملف اللولبي للمدخل - الماء

ملء الخزان الأولي

- تنشيط = الدخول في وضع IEC أو DEC.
- يظل صمام الملف اللولبي مفتوحًا حتى يصبح المجس العلوي = WET (مبلل).

ملء خزان IEC

- تنشيط = دورة إرواء غير مباشرة = TANK FILL (ملء الخزان).
- يظل صمام الملف اللولبي مفتوحًا حتى يصبح المجس العلوي = WET (مبلل).

ملء الخزان DEC فقط

- تنشيط = مجس منخفض = WET (مبلل).
- يظل صمام الملف اللولبي مفتوحًا حتى يصبح المجس العلوي = WET (مبلل).

• سيبقى صمام الملف اللولبي مغلقًا إذا كان صمام التصريف مفتوحًا

التحكم في المضخة - دورة إرواء غير مباشرة

- عند التشغيل في وضع IEC، ستعرض شاشة PLC الرسائل التالية أثناء دورة إرواء IEC.
- مستوى الخزان جيد - الماء مملوء حتى المجس العلوي وينتظر دورة مضخة IEC التالية.
- تشغيل المضخة غير المباشر - تعمل مضخات IEC كجزء من دورة الإرواء (60 ثانية).
- تصريف القلب - توقف مضخات IEC وعودة المياه إلى الخزان (90 ثانية)
- ملء الخزان - توقفت مضخات IEC وفتح صمام الملف اللولبي وإعادة ملئه إلى المجس العلوي. (6 دقائق و30 ثانية)

إجمالي وقت تشغيل مضخة IEC = دقيقة واحدة

إجمالي وقت إيقاف تشغيل مضخة IEC = 8 دقائق

عند التشغيل في وضع DEC، تعمل مضخة DEC بشكل مستمر (مبردات Supercool فقط)

التحكم في الملوحة

- يتم تحديث موصلية الماء في كل مرة يصل فيها الماء إلى المجس العلوي.
- عندما تتجاوز الموصلية نقطة الضبط العليا تبدأ دورة التصريف.
- يفتح صمام التصريف حتى ينخفض مستوى الماء إلى أسفل المجس السفلي، ثم يُغلق الصمام على الفور، ويفتح صمام الملف اللولبي للمدخل لإعادة ملء الخزان.
- يتم استشعار الموصلية حتى 9 ميكرو سيمنز (حوالي 4 جزء في المليون) (أي: مياه الأمطار).

التحكم في المكور

- المكور عبارة عن زوج من الألواح المعالجة بشكل خاص. عند تنشيطها وغمرها في الماء، يتدفق التيار الكهربائي بينهما فيتولد الكلور. من المعروف أن الكلور يقتل البكتيريا الموجودة في إمدادات المياه وقد صُمم نظام الكلورة في مبردات Climate Wizard لتقليل مستويات البكتيريا داخل المبرد.
- يكون المكور نشطًا في جميع الأوقات التي يكون فيها المبرد في وضع IEC، ويكون مستوى الماء أعلى من المجس السفلي وموصلية الماء أكبر من 1500 ميكرو سيمنز/سم.
- في حال كانت موصلية الماء أقل من 1500 ميكرو سيمنز/سم لفترة طويلة من الوقت، ستبدأ دورة تصريف الخزان النظيف لمدة 24 ساعة.

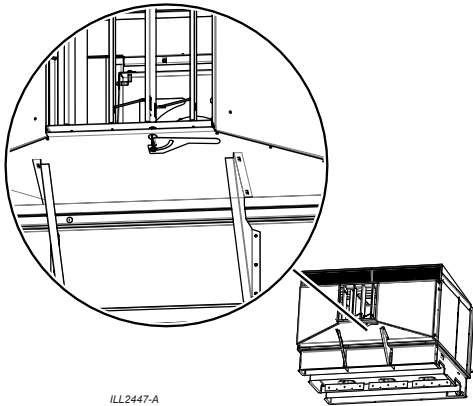
ضبط مخمد تفريغ الهواء

موازنة تدفق الهواء

لكي تتمكن مبردات Climate Wizard من إنتاج هواء بارد، من الضروري إجبار بعض الهواء الداخل على العودة من خلال قلب المبادل الحراري وتسريبه في الغلاف الجوي. وبالتالي، يتم توصيل نسبة فقط من إجمالي الهواء الداخل إلى المنطقة المبردة. هذه النسبة تكون حاسمة لتحقيق الأداء المرضي.

تم تجهيز أنبوب هواء الإمداد بمجموعة من المخمدات الذي يمكن ضبطه لتحقيق "التوازن" بين نسبة تيار هواء الإمداد وتيار هواء العادم. يتم التحكم في وضع المخمد من خلال رافعة مع سمسار قفل يقع أسفل أنبوب هواء الإمداد. سيحتاج المخمد إلى الضبط أثناء التشغيل التجريبي وفقًا لمقاومة نظام قنوات الهواء.

كما توجد فتحة أيضًا في الجانب الأيمن من أنبوب هواء الإمداد مناسبة لأنابيب مقياس الضغط التي تُستخدم لقياس الضغط. ملاحظة: يجب أن يتم قياس الضغط باستخدام أداة دقيقة، إما أداة إلكترونية أو "مقياس ضغط الأنابيب المائل". لا تخمن.



ILL2447-A

1. قم بتجميع جميع قنوات الإمداد وقنوات العادم الخارجية.
2. افتح جميع منافذ هواء الإمداد بالكامل في نظام قنوات الهواء بالكامل.
3. التبريد الأمامي البارد أو التكميلي - تأكد من تشغيل جميع مراوح محطة تكييف الهواء الرئيسية بأقصى سرعة - استشر مدير المبنى و/أو متعهد تكييف الهواء.
4. ابدأ تشغيل مبرد Climate Wizard في الوضعين LOCAL (المحلي) و IEC بأقصى سرعة.
5. اضبط مخمد مبرد Climate Wizard حتى يستقر الضغط في أنبوب الهواء على النحو التالي:

أ. CW-H10:	200 باسكال (بوصة مقياس المياه ساكن)
ب. CW-H15:	175 باسكال (بوصة مقياس المياه ساكن)
ج. CW-H15S:	175 باسكال (بوصة مقياس المياه ساكن)
د. CW-H15S Plus:	210 باسكال (بوصة مقياس المياه ساكن)

تابع موازنة القناة والمنافذ الخارجية بالطريقة المعتادة.

6. تحقق من مخمد مبرد Climate Wizard وأعد ضبطه، إذا لزم الأمر، إلى القيم المذكورة أعلاه.
7. اقلل المخمد في موضعه النهائي.



اسم المالك: .....

الهاتف: .....

العنوان: .....

عامل التركيب: .....

الموزع: .....

رقم الطراز: .....

تاريخ التركيب: .....

الرقم التسلسلي: .....

#### التركيب

- المبرد مدعوم بشكل كاف وثابت ومستوى.
- تم تنظيف أنابيب المياه من أي مواد غريبة قبل توصيلها بالمبرد.
- تم إرشاد المالك حول كيفية عزل المياه عن النظام في حالة الطوارئ.
- تم تركيب صمام تخفيض ضغط الماء إذا لزم الأمر.
- تم توصيل المياه ولا يوجد تسريب في التركيبات.
- أنابيب المياه موضوعة بشكل صحيح وفقاً للوائح السبائك المعمول بها.
- لا يتم تصريف مياه الصرف على سطح السقف.
- مصدر الإمداد بالطاقة يمثل لجميع اللوائح المحلية والوطنية ويتم توصيل الطرف الآخر بلوحة التوزيع في دائرته المنفصلة.
- تم توصيل جميع الكابلات بشكل صحيح بصناديق التحكم (مثل مصدر إمداد الطاقة وكبل التحكم)
- تم إرشاد المالك بكيفية عزل المبرد كهربائياً في صندوق العدادات في حالة الطوارئ.
- تم تثبيت جميع القنوات بشكل صحيح ولا يوجد تسرب هواء.
- تم ضبط توازن الهواء لجميع المخارج بما يرضي العميل.
- تم توضيح كيفية تشغيل النظام للعميل.
- تمت إزالة جميع النفايات الناتجة عن التركيب، وإذا أمكن، تم إصلاح أي تلفيات في الممتلكات.

#### التشغيل التجريبي

- تم تركيب مرشح المدخل بالطريقة الصحيحة. لاحظ أسهم اتجاه تدفق الهواء.
- فحص مستويات المياه الداخلية بالمبرد. لا يتم تصريف المياه نتيجة الفائض
- الكلور مغمر بالكامل عند مستوى الماء المنخفض.
- تركيب غطاء العادم - راجع الصفحة 12. (موديل CW-H15S Plus فقط)
- تم ضبط موازنة تدفق الهواء بواسطة مخمد التفريغ (راجع الصفحة 20). القيمة = \_\_\_\_\_ باسكال
- تم ضبط نوع الجهاز في وحدة PLC، راجع "أنظمة التحكم في مبرد CW-H" بصفحة 16
- تم ضبط NODE ADDRESS (عنوان العقدة) الفريد لكل مبرد، راجع "عنوان العقدة لشبكة RS 485 MODBUS للخيار 1 والخيار 2" بصفحة 17 (تركيبات المبردات المتعددة فقط)
- تم تركيب مقاوم 120 أوم بوحدة التحكم الجداري/وحدة التحكم الرئيسية لشبكة Modbus والمبرد الأخير.
- خيار تحكم وحدة PLC هو LCL / W/C / BMS / MBS (ضع دائرة حول ما ينطبق).

توقيع عامل التركيب: .....

مهندس التشغيل: .....

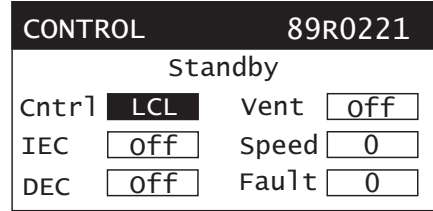
التاريخ: .....

التاريخ: .....

إجراءات الفحص الربع السنوية

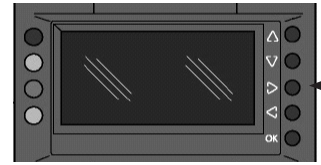
1. قم بتصريف خزان المبرد عن طريق بدء التصريف اليدوي
2. اعزل مصدر الطاقة للمبرد وأغلقه.
3. أغلق مصدر المياه.
4. قم بإزالة لوحات الوصول للخدمة من كلا جانبي المبرد.
5. نظّف مصافي المضخة والدافعات (راجع "تنظيف مصافي المضخات والدافعات" بصفحة 23).
6. نظّف شفرات المكور (راجع "صيانة واستبدال المكور" بصفحة 24).
7. نظّف مجس إدارة المياه (راجع "صيانة واستبدال مجس إدارة المياه" بصفحة 24).
8. نظّف خزان المياه (راجع "تنظيف خزان المياه (الحوض)" بصفحة 24).
9. نظّف أو استبدل مرشحات الهواء الداخل (إذا تم تركيبها) (راجع "تنظيف أو استبدال مرشحات الهواء الداخل" بصفحة 25).
10. شغّل مصدر الكهرباء والمياه.
11. أكمل تسلسل تشغيل المبرد (راجع "قائمة مراجعة التركيب" بصفحة 21).
12. أعد تركيب لوحات الوصول للخدمة في كلا جانبي المبرد. ضع طبقة وفيرة من معجون مضاد للتكتل على سن المسمار اللولبي قبل التركيب.

لتجنب أي تشغيل غير مقصود للمبرد من الأوامر التي يتلقاها من أي وحدة تحكم جداري أو BMS، يوصى بضبط المبرد على التحكم المحلي (LOCAL) قبل إجراء أي صيانة. انظر الصفحة 19 (التحكم اليدوي لوحدة PLC - خيار التحكم 3) تواصل مع مدير المبنى قبل بدء الخدمة.



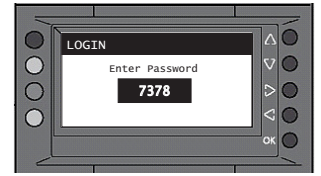
ILL3682-A

للمساعدة في الصيانة واكتشاف الأعطال، يمكن التحكم في كل مكون من مكونات مبرد CW-H على حدة عبر قائمة الاختبار الموجودة بوحدة PLC الخاصة بالمبرد.



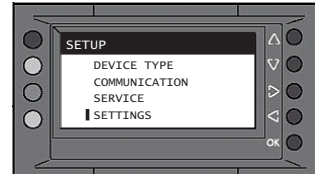
ILL3678-A

ضع ضغط مع الاستمرار على الزر RIGHT (اليمين) حتى تُعرض شاشة كلمة المرور.



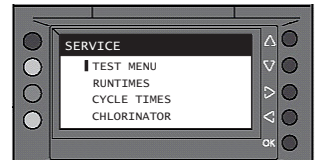
ILL3665-A

استخدم أزرار التنقل (اليمين/اليسار) و UP/DOWN (لأعلى/لأسفل) لإدخال كلمة المرور "7378" واضغط على OK (موافق) لعرض شاشة SETUP (الإعداد).



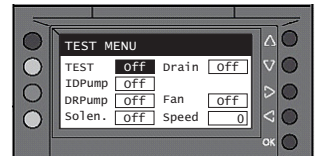
ILL3687-B

استخدم أزرار التنقل UP/DOWN (لأعلى/لأسفل) لتحريك المؤشر إلى SERVICE (الخدمة) ثم اضغط على OK (موافق).



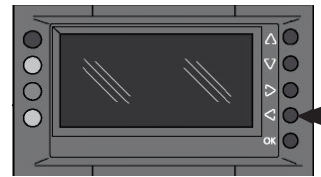
ILL3688-A

استخدم أزرار التنقل UP/DOWN (لأعلى/لأسفل) لتحريك المؤشر إلى TEST MENU (قائمة الاختبار) ثم اضغط على OK (موافق).



ILL3689-A

اضبط TEST = ON (تشغيل) استخدم أزرار UP/DOWN (لأعلى/لأسفل) لتحريك المؤشر لعزل المكون المحدد ثم اضغط على OK (موافق).



ILL3668-A

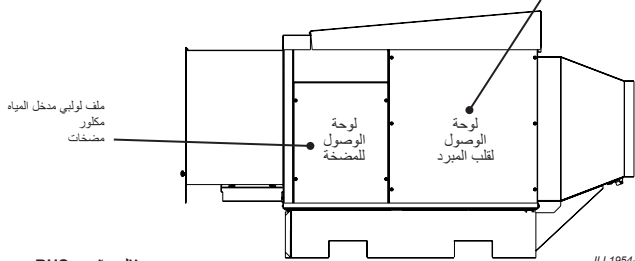
اضغط مع الاستمرار على الزر LEFT (اليسار) للعودة إلى القائمة السابقة. كرر حتى تعود الشاشة إلى قائمة CONTROL (التحكم).

ملاحظة: عند الخروج من قائمة الاختبار، سيتم تعطيل وظيفة الاختبار تلقائياً.

هام: عند اكتمال الخدمة، تأكد من إعادة ضبط التحكم في وحدة PLC إلى الإعداد الأصلي (W/C أو BMS)

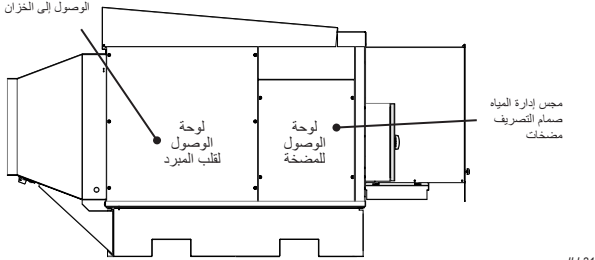
منظر جانبي - LHS

القرب  
موزعات المياه  
الوصول إلى الخزان



منظر جانبي - RHS

القرب  
موزعات المياه  
الوصول إلى الخزان

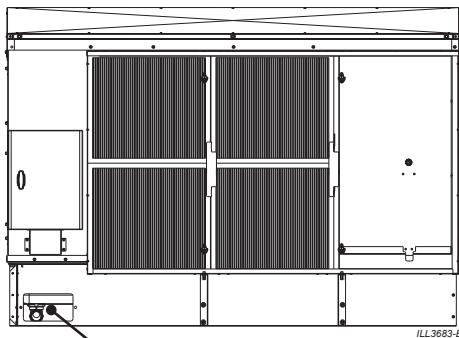


ILL1954-B

مجس إدارة المياه  
صمام التصريف  
مضخات

منظر خلفي

نوح الغطاء الخلفي والمرشحات على اليمين غير ظاهرين للوضوح

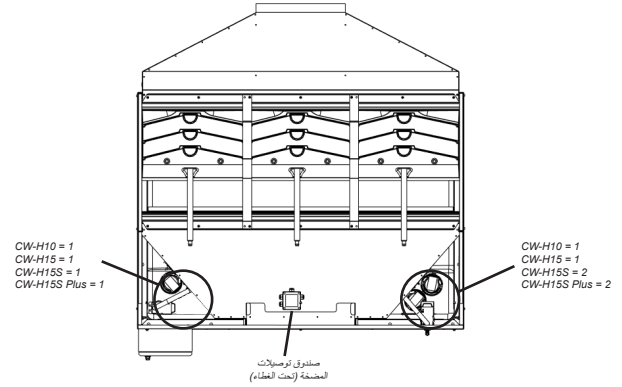


ILL3683-E

لوحة الوصول  
لوحة التصريف

صيانة واستبدال المضخات

عدد المضخات وأماكنها لكل طراز.



ILL2450-B

تغيير المضخات

1. اقطع رابط الكبل الذي يثبت وصلات المضخة وقم بإزالة المسامير اللذين يثبتان دعامة المضخة بجدار المبرد.
2. افصل خرطوم السباكة من الصنبور الموجود في قاعدة المضخة.
3. قم بإزالة مجموعة المضخة من كابينة المبرد.
4. لإزالة المضخة من المصفاء، اضغط على زر التحرير الموجود على المصفاء، وقم بلف جسم المضخة في اتجاه عقارب الساعة مع الضغط على الزر ثم ارفع جسم المضخة خارج قاعدة المصفاء. لاحظ الاتجاه قبل الإزالة.
5. افحص مصفاة المضخة وخرزاة الدافع ونظفهما. قم بإزالة أي مواد صلبة أو بقايا من فتحات المصفاء أو حول خرزاة الدافع بفرشاة ناعمة.
6. أعد التجميع بالترتيب العكسي، واستخدم رابط كبل جديد لترتيب وتأمين جميع الكابلات مرة أخرى.

استبدال المضخة فقط

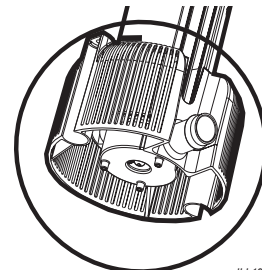
المضخات موصلة على التوازي عبر صندوق تجميع يقع أسفل اللوح الخلفي لغطاء المبرد. تتبع كبل المضخة مرة أخرى إلى صندوق تجميع المضخة لتحديد السدادة الصحيحة للكبل والأطراف المنقطة.

كر اتجاه سلة المضخة مع المضخة التي تمت إزالتها.

قم بفك المسامير اللذين يثبتان المضخة بالدعامة وأعد تركيبها في المضخة الجديدة.

تنظيف مصافي المضخات والدافعات

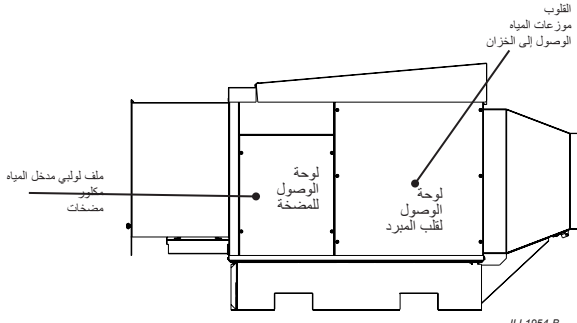
1. اقطع رابط الكبل الذي يثبت سلك المضخة وقم بإزالة المسامير اللذين يثبتان دعامة المضخة بجدار المبرد.
2. افصل خرطوم السباكة من الصنبور الموجود في قاعدة المضخة. قم بإزالة مجموعة المضخة من مقصورة المبرد. لإزالة المضخة من المصفاء، اضغط على زر التحرير الموجود على المصفاء، وقم بلف جسم المضخة في اتجاه عقارب الساعة مع الضغط على الزر ثم ارفع جسم المضخة خارج قاعدة المصفاء.
3. عليك بفحص مصفاة المضخة وخرزاة الدافع وتنظيفهما. قم بإزالة أي مواد صلبة أو بقايا من فتحات المصفاء أو حول خرزاة الدافع بفرشاة ناعمة.
4. أعد التجميع بالترتيب العكسي، واستخدم رابط كبل جديد لترتيب وتأمين جميع الكابلات مرة أخرى.



ILL1956-A

صيانة واستبدال صمام الملف اللولبي

لا يلزم إجراء صيانة دورية لصمام الملف اللولبي.

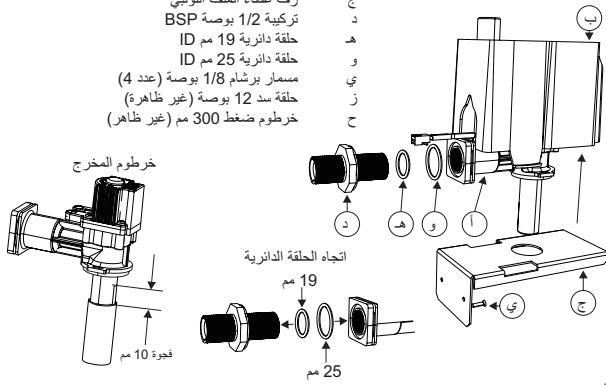


ILL1954-B

استبدال صمام الملف اللولبي فقط

1. أغلق مصدر المياه.
2. قم بإزالة خرطوم التهوية من غطاء الملف اللولبي (B) ثم قم بفكه.
3. قم بإزالة خرطوم المخرج من أسفل صمام الملف اللولبي.
4. قم بفك وإزالة وصلة مدخل الماء (D) من الملف اللولبي القديم.
5. قم بتركيب الملف اللولبي الجديد بالدعامة (C) بوصلة مدخل ماء جديدة (D) وحلقات دائرية (E) و (F).
6. افصل سلك الملف اللولبي القديم من وحدة PCBA الرئيسية، (راجع مخطط توصيل الأسلاك الموجود على باب صندوق التحكم لموقع نقطة التوصيل)، قم بإزالة السلك من سدادة الكبل في قاعدة صندوق التحكم ثم اسحب عبر السدادة المطاطية المثبتة أسفل صندوق التحكم. استخدم الكبل القديم لسحب الكبل الجديد إلى الجانب الآخر من المبرد. قم بتركيب ملف لولبي جديد في وحدة PCBA.
7. أعد تركيب خرطوم المخرج، مع ضمان وجود فجوة 10 مم (8/3 بوصة) بين الجزء العلوي من الخرطوم وأعلى الفتحة في الملف اللولبي - وذلك لمنع تكوين فراغ (راجع الرسم البياني أدناه).
8. أعد تركيب خرطوم التهوية وغطاء الملف اللولبي (B).

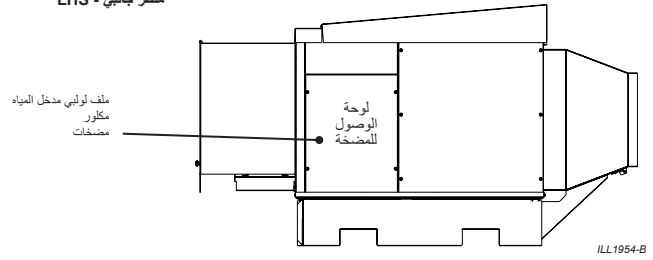
- أ صمام ملف لولبي، العلامة التجارية NYMET،  
12 فولت تيار مباشر، 1000 كيلو باسكال  
ب غطاء الملف اللولبي  
ج رف غطاء الملف اللولبي  
د تركيب 1/2 بوصة BSP  
هـ حلقة دائرية 19 مم ID  
و حلقة دائرية 25 مم ID  
ي مسمار برشام 1/8 بوصة (عدد 4)  
ز حلقة سد 12 بوصة (غير ظاهرة)  
ح خرطوم ضغط 300 مم (غير ظاهر)



ILL2454-E

## صيانة واستبدال المكثور

منظر جانبي - LHS

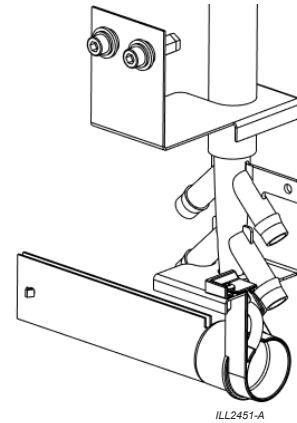


ILL1954-B

تم تركيب المكثور في دعامة تقع أسفل صمام الملف اللولبي لمداخل الماء. يمكن إزالة المكثور والدعامة معا. للإزالة، قم بفصل خرطوم الماء ثم قم بفك الدعامة من جسم المبرد.

1. اغسل أو رش المكثور بماء نظيف (ماء ساخن إن أمكن).
2. اغمر المكثور في وعاء بلاستيكي بمحلول حمض الفوسفوريك بنسبة 5% لمدة 10 دقائق على الأقل. تأكد من تنظيف الأسطح الداخلية لشفرات المكثور.
3. اشطف بالماء العذب وأعد تجميع المكثور. تأكد من وجود مشبك يتاعد المكثور في مكانه.

هام - تأكد من وجود المكثور والموزع رباعي الاتجاهات بشكل موازٍ للدعامة كما هو موضح.



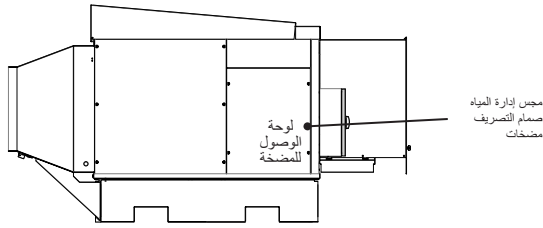
ILL2451-A

## استبدال المكثور فقط

افصل سلك المكثور من وحدة PCB الرئيسية، (راجع مخطط توصيل الأسلاك الموجود على باب صندوق التحكم لموقع نقطة التوصيل)، وقم بإزالة السلك من سداة الكبل في قاعدة صندوق التحكم واسحب عبر السداة المطاطية المثبتة أسفل صندوق التحكم. استخدم الكبل القديم لسحب الكبل الجديد إلى الجانب الآخر من المبرد.

## صيانة واستبدال مجس إدارة المياه

منظر جانبي - RHS

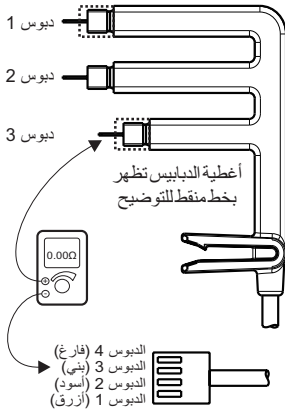


ILL2448-A

## تنظيف أو استبدال مجس إدارة المياه

1. قم بفتح لوحة الوصول الى المضخة. قم بقطع رابط الكبل الذي يثبت المجس بخرطوم المضخة.
2. قم بفك المجس من الدعامة، واسحب السلك عبر الفتحة الموجودة في الدعامة واسحب المجس من العلبة (يوجد طول سلك كاف لتحرير علبة المضخة). قم بإزالة الأغشية البلاستيكية الصغيرة من الدبوسين الأول والثالث.
3. نظف الدبابيس بمسح أسطح التلامس بقطعة قماش ناعمة - لا تستخدم مواد كاشطة.
4. تحقق من مقاومات دبوس المجس باستخدام مقياس متعدد (راجع الشكل ومخطط توصيل الأسلاك - ستحتاج إلى فصل سلك المجس من PCB الرئيسية للقيام بذلك).

نظف مجسات مستوى الماء بمسح أسطح التلامس بقطعة قماش ناعمة.



ILL2452-E

ينبغي أن تكون المقاومة 0.5-0 أوم. تشير قراءة 5 أوم أو أكثر إلى وجود خلل في المجس. تحقق من التلامسات بين الدبابيس: ينبغي أن تكون هناك دائرة مفتوحة.

5. أعد تركيب الأغشية على الدبوسين 1 و3. أعد تركيب المجس في الدعامة وتأكد من أن المقطع معشق بالكامل ومرمى (يُصدر المشبك صوت "نقرة" عند تعشيقه بشكل صحيح).

## إزالة واستبدال مجس إدارة المياه،

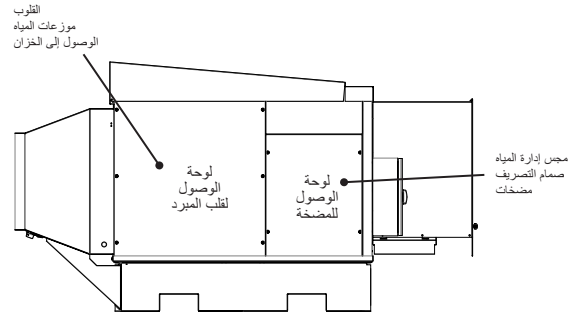
1. قم بفك مشبك المجس من دعامة التركيب، ثم افصل سلك المجس من PCB الرئيسية، وقم بإزالة السلك من سداة الكبل في قاعدة صندوق التحكم، ثم اسحب السلك عبر السداة المطاطية المثبتة أسفل صندوق التحكم من فتحة لوحة الوصول.
2. أعد تركيب المجموعة. استخدم رابط كبل جديد لترتيب وتأمين جميع الكابلات مرة أخرى وأعد تجميعها.

## تنظيف خزان المياه (الحوض)

من الأفضل القيام بشطف خزان المياه مع إزالة المضخات/المكثور ومجس إدارة المياه. في حالات وجود كميات كبيرة من الحطام الصلب، يوصى أيضًا بإزالة صمام التصريف. استخدم خرطوم مياه أو منظف منخفض الضغط لطرد كل الترسبات إلى مصرف الخزان. بعد الشطف، امسح قاع الخزان جيدًا باستخدام قطعة قماش مبللة أو فرشاة.

صيانة واستبدال صمام التصريف

منظر جانبي - RHS



لا يلزم إجراء صيانة دورية لصمام التصريف؛ ومع ذلك، فمن الضروري في بعض الأحيان إزالة صمام التصريف بالكامل أثناء تنظيف الخزان.

استبدال صمام التصريف فقط

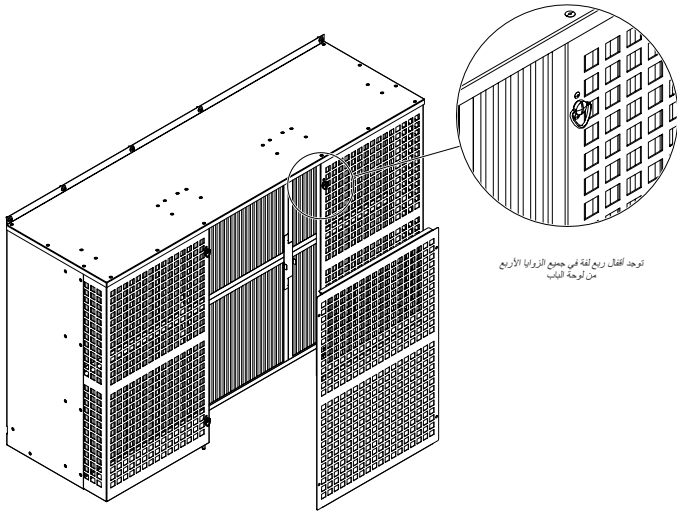
1. أفضل سلك صمام التصريف من وحدة PCBA الرئيسية، (راجع مخطط توصيل الأسلاك الموجود على باب صندوق التحكم لموقع نقطة التوصيل)، قم بإزالة السلك من سداة الكبل في قاعدة صندوق التحكم واسحب عبر السداة المطاطية المثبتة أسفل صندوق التحكم.
2. قم بإزالة خرطوم التهوية من أعلى غطاء صمام التصريف.
3. قم بإزالة أي خرطوم تصريف/كوع/محوالات من أسفل صمام التصريف.
4. قم بفك صامولة صمام التصريف في أسفل الخزان وارفع صمام التصريف خارج المبرد.
5. عند الاستبدال، تأكد من تركيب الحلقة الدائرية (2) والمباعد (4) في دبابيس صمام التصريف قبل إعادة الصمام مرة أخرى إلى الخزان. اربط الصامولة (3) بإحكام باليد من خلال لوحة الوصول إلى صمام التصريف. لا تفرط في ربط الصامولة.
6. أعد تركيب خرطوم التهوية (6) في الفتحة الجانبية للوحة.
7. إذا لزم الأمر، أعد تركيب كوع صمام التصريف ومحوالات الخرطوم. أعد توصيل أنابيب التصريف بالكوع.
8. قم بمد كبل صمام التصريف الجديد إلى صندوق التحكم وقم بتوصيله بوحدة PCBA.

تنظيف أو استبدال مرشحات الهواء الداخل

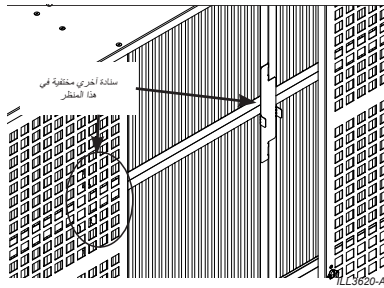
ينبغي أن يتم استبدال مرشحات الهواء الداخل بمجرد أن يقل تدفق الهواء عبر المرشحات بسبب الغبار أو الملوثات. يعتمد تكرار تغيير مرشحات الهواء الداخل على جودة الهواء في الموقع

تتوفر مرشحات الهواء الداخل البديلة من وكلاء خدمة شركة SI ووكلاء توزيع مبردات Climate Wizard. إذا تم توفير مرشحات هواء بديلة، ينبغي أن تكون وفقًا للمعايير EN779 G4 أو ASHRAE 52.2 MERV8 كحد أدنى.

للوصول إلى مرشحات الهواء الداخل، يجب إزالة اللوحة الأمامية المركزية لغطاء مرشح الهواء عن طريق تحرير عدد 4 أقفال ربع لفة.

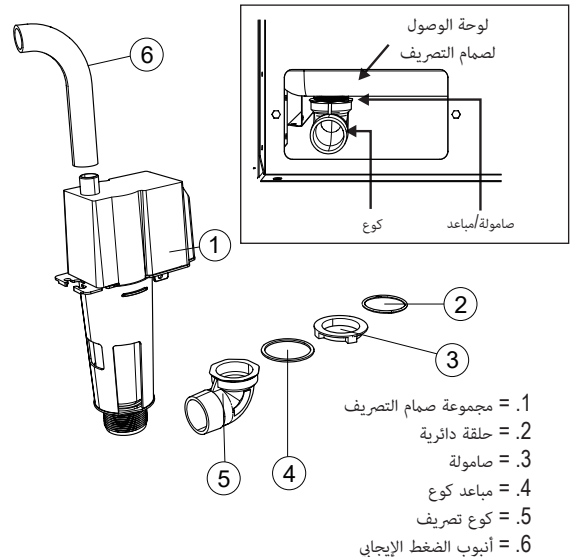
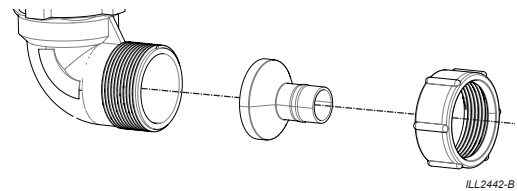


قم بإزالة دعامتي احتجاز اللتين تعملان على تثبيت المرشحات في مكانها.



تنزلق مرشحات الهواء الداخل داخل وخارج إطار مرشح الهواء. عند التركيب، استخدم ملصق اتجاه تدفق الهواء على جانب المرشح لضمان التركيب في الاتجاه الصحيح.

تأكد من إعادة تركيب عدد دعامتي احتجاز.



1. مجموعة صمام التصريف
2. حلقة دائرية
3. صامولة
4. مباعد كوع
5. كوع تصريف
6. أنبوب الضغط الإيجابي

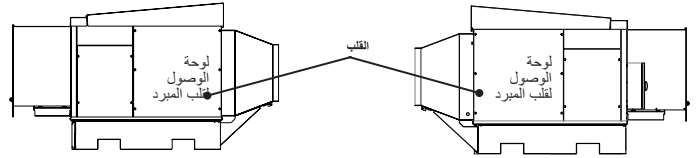


تغيير قلب المبرد

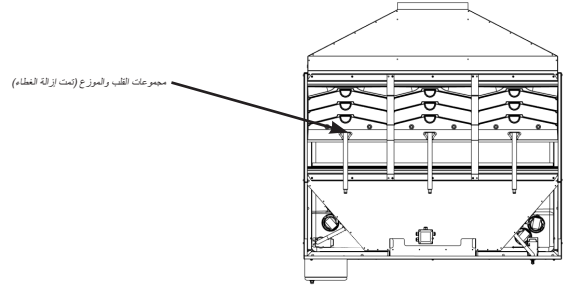
تغيير قلب المبرد

7. يمكن أن ينزلق القلب الأن من أي جانب من جانبي المبرد من خلال فتحات لوحة الوصول. احرص على التأكد من عدم تلف القلب أثناء الإزالة. يمكن أن تكون القلوب ثقيلة وهشة عندما تكون رطبة. (إذا كانت رطبة، فاشغل المبرد على وضع التهوية لفترة من الوقت قبل الإزالة). أمسك قلب المبرد من حول الجزء العلوي لضمان عدم حدوث تفتيت القلب أثناء تحريكه.

المناظر الجانبية



منظر علوي



ILL2450-B



ILL2457-A

1. قم بإيقاف تشغيل الطاقة، وفصل الماء.

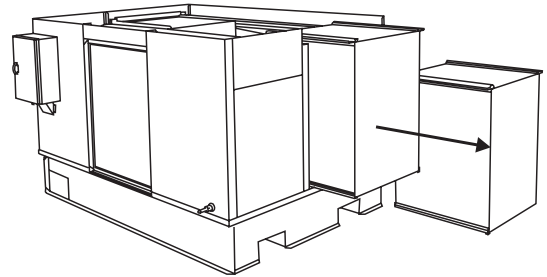
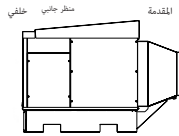
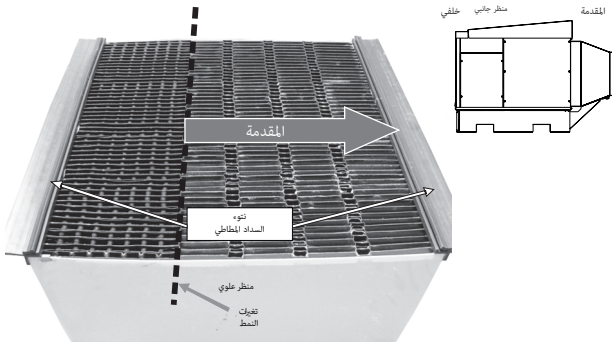
2. قم بفصل وإزالة أي قنوات هواء ثابتة من مخرج العادم بالمبرد (إذا كان مُركبًا).

3. قم بإزالة أنبوب مزور العادم/مجموعة الغطاء من المبرد.

8. لإعادة التجميع، ضع القلب في المبرد بدءًا من المركز. بالنسبة لجميع القلوب، يجب أن يواجه الجزء الأمامي للقلب مخرج الهواء البارد للمبرد كما هو موضح أدناه.

تغيير قلب المبرد - الاتجاه

تغيير الأجزاء الداخلية للمبرد = الاتجاه

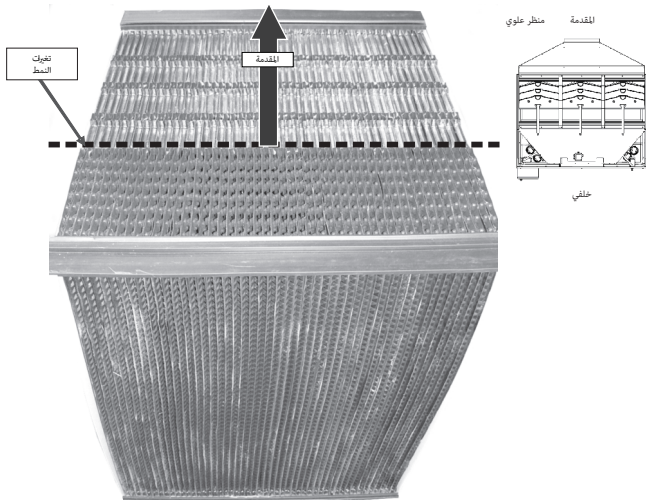


ILL2462-A

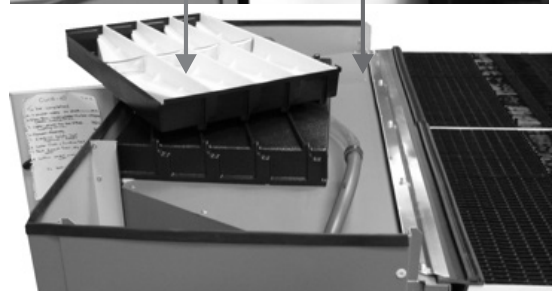
4. افتح لوحات الوصول لقلب المبرد علي جانبي المبرد.

5. قم بإزالة شرائط تثبيت القلب المعدني

6. افصل مجموعة الموزع عن قاذفات القلب المطاطية وقم بإزالة مجموعات موزعات المياه. يمكن وضعها جانبًا على غطاء كابينة المبرد بينما تظل متصلة بنظام السباكة.

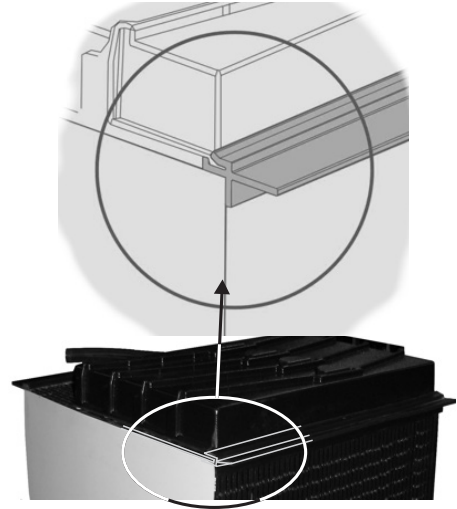


ILL2458-E



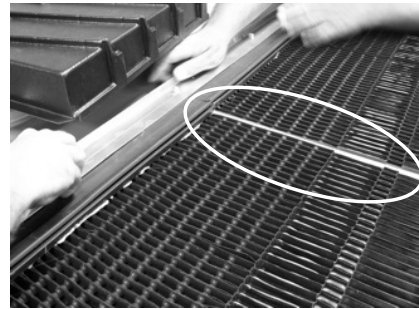
ILL2456-A

9. حدد موقع الشفة الأمامية لمجموعة موزع المياه داخل القاذف في الجزء العلوي الأمامي من القلب.



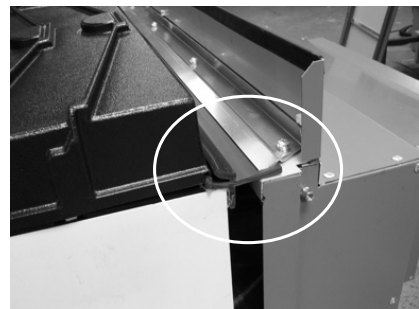
ILL2459-A

10. تحقق من استقرار القلوب بشكل مريح ومباشر عبر عرض سطح القلوب وأنها مثبتة معاً بإحكام. تحقق من وجود فجوة موحدة على جانبي المبرد بين الجدران الجانبية وقلب المبرد. يحتوي باب الوصول لقلب المبرد على مانع تسرب لاستيعاب أي فجوة ناتجة.



ILL2460-A

11. أعد تركيب شرائط تثبيت القلب فوق القاذف الموجود في الجزء العلوي من القلب.



ILL2461-A

12. تأكد من الإحكام الجيد بين القلب وباب الوصول عند الإغلاق. عند إعادة تأمين أبواب الوصول، ابدأ من المسامير السفلية واستمر لأعلى.

13. أعد تركيب أنبوب مرور العادم/مجموعة الغطاء للمبرد.

14. أعد تركيب أي قنوات هواء ثابتة في مخرج العادم بالمبرد.

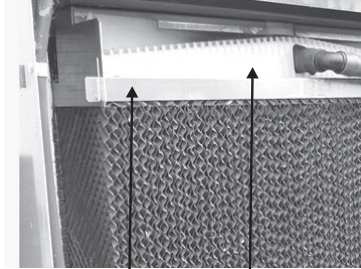
15. أعد تشغيل الماء والطاقة إلى المبرد.

تغيير وسادات CHILLCEL بالمبرد

(نمط CW-H15S، H15S Plus فقط)

1. قم بإزالة قلب المبرد وفقاً لقسم "تغيير قلب المبرد". تقع وسادة Chillcel على جانب مخرج الإمداد من قلب المبرد.

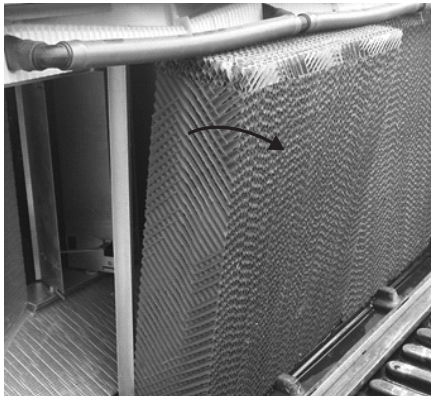
2. قم بإزالة قضيب احتجاز وسادة Chillcel الموجود أعلى وسادة Chillcel.



موزعات المياه  
قضيب احتجاز وسادة CHILLCEL.  
ارفعه لإزالة الوسادة (الخطوة 2).

ILL2463-E

3. ارفع موزعات المياه وقم بإزالة وسادة Chillcel للأمام من الأعلى. استمر في إزالة وسادة Chillcel حتى يتم تحرير الموزع. قد تتطلب الوسادة الموجودة في أقصى اليمين أن تكون مفيدة من المنتصف قبل إزالتها لتحرير خرطوم المياه بشكل أفضل. يوصى بإزالة الوسادة الموجودة في أقصى اليسار أولاً.



ILL2464-A

4. لإعادة التجميع، ضع أولاً الجزء العلوي من الوسادة في أقصى اليمين أسفل الموزع وادفع قاعدة الوسادة في مكانها قبل تحريك الوسادة إلى موضعها النهائي.

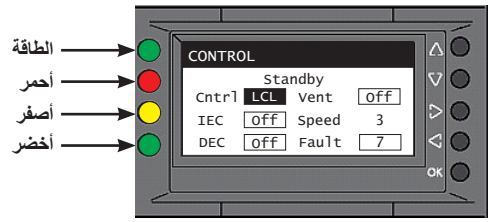
5. لاحظ أن وسادة Chillcel بها كتلة رأس صغيرة؛ وهذا هو الجزء العلوي من وسادة Chillcel ويجب وضعه تحت موزع المياه حتى تعمل الوسادة بشكل صحيح.

6. أعد وضع القسم T البارز في الجزء الخلفي من الوسادة، وقم بتثبيت بين قضبان الموزع وصينية تجميع السائل المتقطر.

7. أعد تركيب وسادة المركز وأقصى اليسار.

8. أعد تركيب قضيب احتجاز وسادة Chillcel.

9. أعد تجميع قلب المبرد.

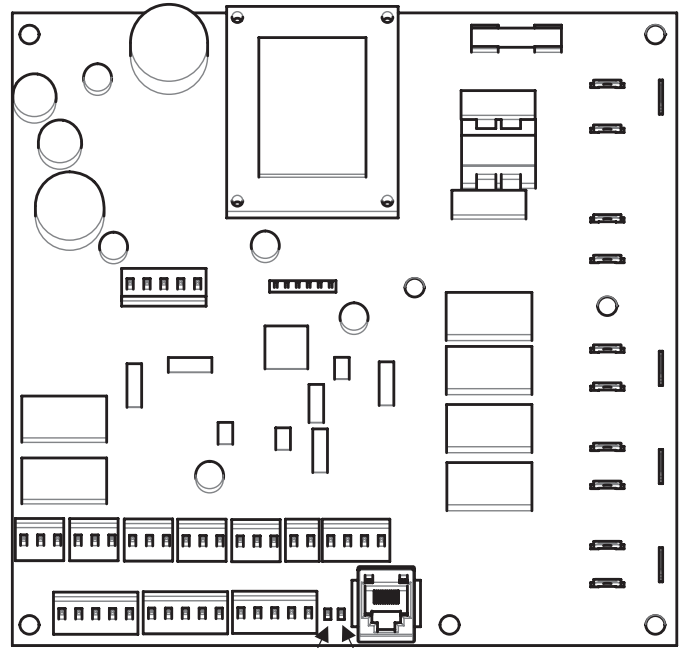


ILL3685-A

حالات مصباح LED بوحدة PLC:

الطاقة	أخضر عند تشغيل وحدة PLC.
أحمر	عرض رمز العطل. عدد مرات الوميض مطابق لرموز الأعطال النشطة. على سبيل المثال، إذا كان كل من رمز العطل 3 و رمز العطل 7 نشطين، فسوف يومض مصباح LED عدد 3 مرات ثم 7 مرات.
أصفر	بعضى باستمرار المكلور لا يعمل. تم تفعيل وضع التصريف 24 ساعة.
ومضة واحدة	المكلور لا يعمل، موعد الاستبدال بالخدمة التالية.
ومضتان	المكلور متدهور بدرجة خطيرة، استبدله الآن.
3 ومضات (رمز العطل 10)	المكلور وصل إلى نهاية العمر التشغيلي، استبدله الآن.
4 ومضات	تحذير دائرة قصر بالمكلور.
5 ومضات (رمز العطل 10)	عطل دائرة قصر بالمكلور.
أخضر	ومضتان تم إنشاء اتصال بين وحدة التحكم الجداري/شبكة MODBUS الرئيسية.

حالات مصباح LED بوحدة PCBA:



ILL3686-B

مرحلة التشغيل	مصباح LED	الحالة
التمهيد الأولي.	أحمر	تشغيل
45-30 ثانية بعد التزويد بالطاقة	ثلاثي اللون	وميض أخضر
تشغيل عادي	أحمر	تشغيل
	ثلاثي اللون	تشغيل بلون كهرماني

ملاحظة: بضبي كل من مصباحي LED بوحدة PCBA بشكل مستمر بمجرد إنشاء الاتصال بين وحدة PLC ووحدة PCBA. سيؤدي عدم إنشاء اتصال إلى رمز العطل 1.



جميع الأعطال المذكورة بالأسفل تطلق المبرد، ما لم يذكر ذلك.

رمز عطل وحدة التحكم الجداري	وصف العطل	العلاج المقترح
رمز العطل 1	فشل اتصال وحدتي <b>PLC – PCBA</b> فقدت وحدة PLC بالمبرد الاتصال مع وحدة PCBA المثبتة داخل صندوق التحكم.	تحقق من حالة مصباح LED الموجود بوحدة PCBA. (راجع دليل CW-H لمزيد من التفاصيل) تحقق من توصيل أسلاك الاتصال بين PLC وPCBA استبدل وحدة PCBA
رمز العطل 2	فشل اكتشاف المياه عند المجس السفلي لا توجد مياه عند المجس السفلي بعد 20 دقيقة من فتح صمام الملف اللولبي.	تحقق من تشغيل إمداد المياه. تحقق من فتح صمام الملف اللولبي. تحقق من إغلاق صمام التصريف. تحقق من موضع مجس إدارة المياه بالنسبة لفائض صمام التصريف. قم بتنظيف مجس إدارة المياه.
رمز العطل 3	فشل اكتشاف المياه عند المجس العلوي لا توجد مياه عند المجس العلوي بعد 20 دقيقة من اكتشاف المياه عند المجس السفلي.	تحقق من فتح صمام الملف اللولبي. تحقق من موضع مجس إدارة المياه بالنسبة لفائض صمام التصريف. قم بتنظيف مجس إدارة المياه. تحقق من أن ضغط إمداد المياه كاف للحفاظ على سعة الخزان.
رمز العطل 4	فشل تحرير المجس السفلي أثناء التصريف لا يزال يتم اكتشاف الماء عند المجس السفلي بعد 20 دقيقة من فتح صمام التصريف.	تحقق من فتح صمام التصريف. تحقق من عدم انسداد أنابيب التصريف. تحقق من إغلاق صمام الملف اللولبي. قم بتنظيف مجس إدارة المياه.
رمز العطل 5	تم اكتشاف المياه في المجس العلوي ولكن ليس بالمجس السفلي	نظف مجس إدارة المياه.
رمز العطل 6	فشل تحرير المجس العلوي لا يزال يتم اكتشاف الماء عند المجس العلوي بعد 4 ساعات من التشغيل في وضع التبريد.	تحقق من عدم بقاء صمام الملف اللولبي مفتوحًا. تحقق من تشغيل جميع المضخات عند الحاجة لتنظيف المضخات. تحقق من عدم انسداد خرطوم المضخات. تحقق من عدم دخول المطر الغزير إلى المبرد. نظف مجس إدارة المياه.
رمز العطل 7	خطأ بالمحرك	تحقق من توصيلات كبل طاقة المحرك. تحقق من توصيلات كبل اتصال المحرك.
رمز العطل 10	عطل المكثور وصل المكثور إلى نهاية العمر الافتراضي أو يواجه دائرة قصر.	تحقق من مصابيح LED الوامضة في شاشة PLC للمبرد لمعرفة نوع العطل. تحقق من عدم وجود حطام بين ألواح المكثور. استبدل المكثور
رمز العطل 11	مستشعر هواء الغرفة قيمة إدخال درجة الحرارة أو الرطوبة النسبية هي 0V أو 10V	تحقق من قيم المستشعر في قائمة "SENSORS" لشاشة PLC للمبرد تحقق من موصلات أسلاك المستشعر إذا لم يتم تركيب المستشعر، فتتحقق من عدم تمكين المستشعر بطريق الخطأ في وحدة التحكم الجداري و/أو وحدة PLC
رمز العطل 12	مستشعر الهواء المحيط قيمة إدخال درجة الحرارة أو الرطوبة النسبية هي 0V أو 10V	تحقق من قيم المستشعر في قائمة "SENSORS" لشاشة PLC للمبرد تحقق من موصلات أسلاك المستشعر إذا لم يتم تركيب المستشعر، فتتحقق من عدم تمكين المستشعر بطريق الخطأ في وحدة التحكم الجداري و/أو وحدة PLC
رمز العطل 16	فشل الاتصال شاشة PLC فقدت الاتصال بوحدة التحكم الجداري	تأكد من تشغيل المبرد. تحقق من توصيلات كبل الاتصال بما في ذلك المقاومات الطرفية Modbus 120 أوم.

المشكلة	السبب المحتمل	العلاج المقترح
تبريد غير كاف	المبرد يعمل في وضع التهوية (VENT)	انتقل إلى وضع التبريد (COOL).
	المبرد يعمل في وضع التبريد (COOL) والوضع التلقائي (AUTO) مع نقطة ضبط غير صحيحة.	اضبط نقطة الضبط بوحدة التحكم الجداري انقل وحدة التحكم الجداري إلى موقع أكثر ملاءمة.
	حجم المبرد أصغر من المطلوب	ناقش الأمر مع مدير المبنى
	حجم القنوات أصغر من المطلوب	
	قلوب المبرد أو وسادات Chillcel مسدودة أو متسخة	قم بتنظيفها أو استبدالها
	مرشح الهواء الداخل متسخ	
	مخمد التفريغ مضبوط بطريقة غير صحيحة	أكمل ضبط مخمد تفريغ هواء الإمداد في "ضبط مخمد تفريغ الهواء" بصفحة 20
	انخفاض أو عدم وجود إمداد المياه إلى قلب المبرد.	نظف المضخات. تحقق من عدم انسداد خرطوم المضخة.
	ميردات SUPERCOOL فقط. مضخة DEC لا تعمل	تحقق من صحة ضبط نوع الجهاز (DEVICE TYPE) على CW-H15S أو CW-H15S PLUS حسب الحاجة
	تهوية المبنى غير كافية	افتح النوافذ والأبواب
الرطوبة الزائدة	تقليل استخدام Supercool/Chillcel (H15S Plus، CW-H15S فقط)	ناقش الأمر مع مدير المبنى اضبط برنامج BMS.
	المروحة غير متوازنة	نظف شفرات المروحة
المبرد يصدر ضوضاء	حجم القنوات/التشبيكات أصغر من المطلوب	ناقش الأمر مع مدير المبنى
	عطل بالمبرد	تحقق من سجل رمز الأعطال في وحدة التحكم الجداري تحقق من سجل رمز الأعطال في وحدة PLC
المبرد لا يبدأ التشغيل/لا يعمل	لم يتم تزويد المبرد بالطاقة	تحقق من قاطع الدائرة
	انخفاض الجهد الواصل للمبرد	استشر مدير المبنى.
	وحدة التحكم الجداري في وضع AUTO أو AUTO TIMER MODE	اضبط نقطة الضبط و/أو إعدادات المؤقت انتقل إلى الوضع اليدوي (MANUAL) للتحقق من تشغيل المروحة.
	إعداد خاطئ لوحدة تحكم PLC بالمبرد	اضبط على W/C أو BMS كما هو مطلوب
فيضان مستمر للمياه.	نظام إدارة المياه لا يعمل.	تحقق من فتح صمام التصريف أثناء التصريف اليدوي. تحقق من عدم انسداد أنابيب التصريف. تحقق من عدم بقاء صمام الملف اللولبي مفتوحًا. نظف مجس إدارة المياه.
	قلب المبرد جديد.	قم بتصريف الخزان، ثم إعادة ملئه.
رائحة كريهة.	المبرد يقع بالقرب من مصدر رائحة كريهة.	أزل مصدر الرائحة أو انقل المبرد.
	طحالب في مياه الخزان.	قم بتصريف الخزان، ونظفه جيدًا بمادة تنظيف قوية، ثم أعد تعبئته.
	قلب المبرد يظل رطبًا بعد الإغلاق.	قم بتشغيل المروحة في وضع التهوية لمدة 3 ساعات بعد دورة التبريد لتجفيف قلب المبرد.
	رواسب ثقيلة بقلب المبرد.	استبدل القلب.
ترحيل ماء زائد في تيار هواء العادم	ضغط حيز الهواء عالي جدًا.	أكمل إجراء "ضبط مخمد تفريغ هواء الإمداد" في "ضبط مخمد تفريغ الهواء" بصفحة 20.
	تم تحريك موانع التسرب/الموزعات بقلب المبرد أثناء النقل.	تحقق من تثبيت مجموعات الموزع بإحكام في أعلى قلب المبرد ومن تغطية الفجوات بين القلوب. تحقق من إغلاق أبواب القلوب بشكل صحيح أمام جوانب القلوب.

## جدول الصيانة

تاريخ التركيب:	/ /	عامل التركيب:
----------------	-----	---------------

من شروط تغطية الضمان الخاص بك أن يتم فحص العناصر الواردة في الجدول أدناه (واتخاذ الإجراء المطلوب) مرة كل 3 أشهر من تاريخ التركيب بواسطة فني مؤهل ومعتمد، وأن يتم تعبئة الجدول بشكل صحيح (على سبيل المثال: الاسم والتوقيع والتاريخ والإجراء المتخذ). لاحظ أنه يجب فحص مرشحات الهواء الداخل وتنظيفها كل شهر، وليس فقط كل 3 أشهر. حتى بعد انتهاء فترة الضمان، يرجى الاستمرار في صيانة المنتج وفقاً للعناصر ومعدل التكرار الواردة في الجدول، باستخدام صفحات جدول الصيانة الإضافية المتوفرة. سيساعد ذلك على إطالة عمر المبرد والحفاظ على استمرار عمله بكفاءة. **تنبيه!** إذا تم استخدام المبرد الخاص بك للأغراض المنزلية السكنية الشخصية، فيجب استخدام هذه الصفحات الإضافية لتسجيل أعمال الخدمة المطلوبة خلال فترة الضمان.

استبدال				تنظيف				فحص/ضبط				عنصر الخدمة
Q4	Q3	Q2	Q1	Q4	Q3	Q2	Q1	Q4	Q3	Q2	Q1	التوصيلات الكهربائية وتشغيل المكونات
												الأسلاك الكهربائية
												محرك المروحة
												PCBs وصندوق التحكم
												صمام التصريف
												الملف اللولبي لمدخل المياه
												مجسات المياه
												المكلور
												مضخة المياه
												<b>نظام توزيع المياه</b>
												نظام توزيع المياه - الخراطيم والموزعات
												مستوى المياه
												<b>الغزانة والملحقات</b>
												سلامة الغزانة/التسريبات
												مدخل الهواء
												مرشحات الهواء الداخل - الشهر الأول من ربع السنة
												مرشحات الهواء الداخل - الشهر الثاني من ربع السنة
												مرشحات الهواء الداخل - الشهر الثالث من ربع السنة
												الغزان
												المروحة
												الدفاعة - محاذاة مخروط المدخل
												<b>التشغيل العام</b>
												تسلسل البدء والتشغيل
												التحكم في التشغيل
												إعداد ريشة مخرج الهواء (الإشارة إلى الإعداد بوحدة باسكال)
												<b>التركيب العام</b>
												التوصيلات الكهربائية
												وصلات المياه
												حالة الأنابيب
												اختراقات السقف
												التثبيت وعزل الاهتزاز
												الوصول

شركة تقديم الخدمة

فني الخدمة

تاريخ الخدمة

رقم الخدمة

.....	.....	.....	رقم 1
.....	.....	.....	رقم 2
.....	.....	.....	رقم 3
.....	.....	.....	رقم 4

استبدال				تنظيف				فحص/ضبط				عصر الخدمة
Q8	Q7	Q6	Q5	Q8	Q7	Q6	Q5	Q8	Q7	Q6	Q5	التوصيلات الكهربائية وتشغيل المكونات
												الاسلاك الكهربائية
												محرك المروحة
												PCBs وصندوق التحكم
												صمام التصريف
												الملف اللولبي لمدخل المياه
												مجسات المياه
												المكلور
												مضخة المياه
												نظام توزيع المياه
												نظام توزيع المياه - الخرطوم والموزعات
												مستوى المياه
												الخرانة والملحقات
												سلامة الخرانة/التسريبات
												مدخل الهواء
												مرشحات الهواء الداخل - الشهر الأول من ربع السنة
												مرشحات الهواء الداخل - الشهر الثاني من ربع السنة
												مرشحات الهواء الداخل - الشهر الثالث من ربع السنة
												الخران
												المروحة
												الدفاع - محاذاة مخروط المدخل
												التشغيل العام
												تسلسل البدء والتشغيل
												التحكم في التشغيل
												إعداد ريشة مخرج الهواء (الإشارة إلى الإعداد بوحدة باسكال)
												التركيب العام
												التوصيلات الكهربائية
												وصلات المياه
												حالة الأنابيب
												اختراقات السقف
												التثبيت وعزل الاهتزاز
												الوصول

شركة تقديم الخدمة

فني الخدمة

تاريخ الخدمة

رقم الخدمة

.....

رقم 5

.....

رقم 6

.....

رقم 7

.....

رقم 8

## جدول الصيانة

استبدال				تنظيف				فحص/ضبط				عصر الخدمة
Q12	Q11	Q10	Q9	Q12	Q11	Q10	Q9	Q12	Q11	Q10	Q9	التوصيلات الكهربائية وتشغيل المكونات
												الأسلاك الكهربائية
												محرك المروحة
												PCBs وصندوق التحكم
												صمام التصريف
												الملف الولي لمدخل المياه
												مجسات المياه
												المكلور
												مضخة المياه
												نظام توزيع المياه
												نظام توزيع المياه - الخراطيم والموزعات
												مستوى المياه
												الخزانة والملحقات
												سلامة الخزانة/التسريبات
												مدخل الهواء
												مرشحات الهواء الداخل - الشهر الأول من ربع السنة
												مرشحات الهواء الداخل - الشهر الثاني من ربع السنة
												مرشحات الهواء الداخل - الشهر الثالث من ربع السنة
												الخزان
												المروحة
												الدفاعة - محاذاة مخروط المدخل
												التشغيل العام
												تسلسل البدء والتشغيل
												التحكم في التشغيل
												إعداد ريشة مخرج الهواء (الإشارة إلى الإعداد بوحدة باسكال)
												التركيب العام
												التوصيلات الكهربائية
												وصلات المياه
												حالة الأتابيب
												اختراق السقف
												التثبيت وعزل الاهتزاز
												الوصول

شركة تقديم الخدمة

فني الخدمة

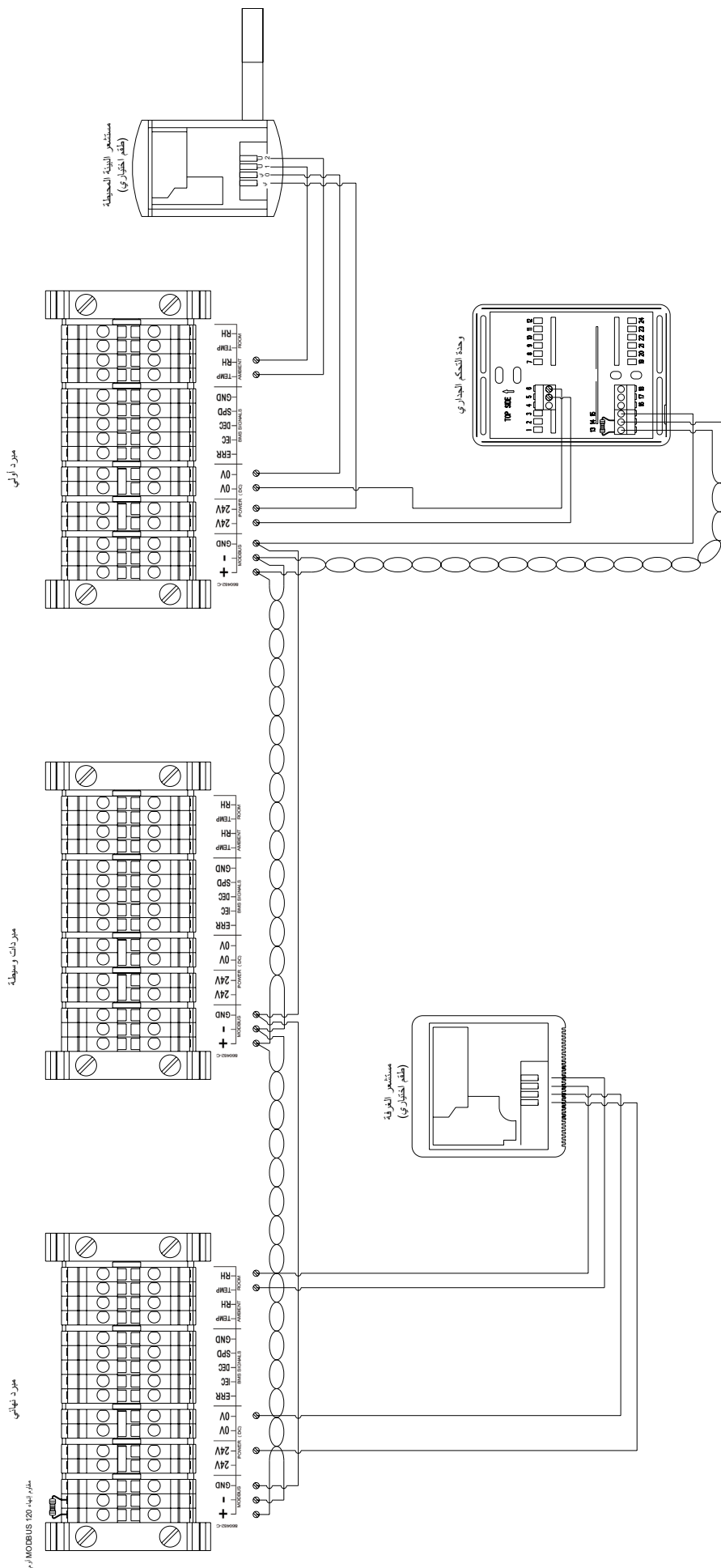
تاريخ الخدمة

رقم الخدمة

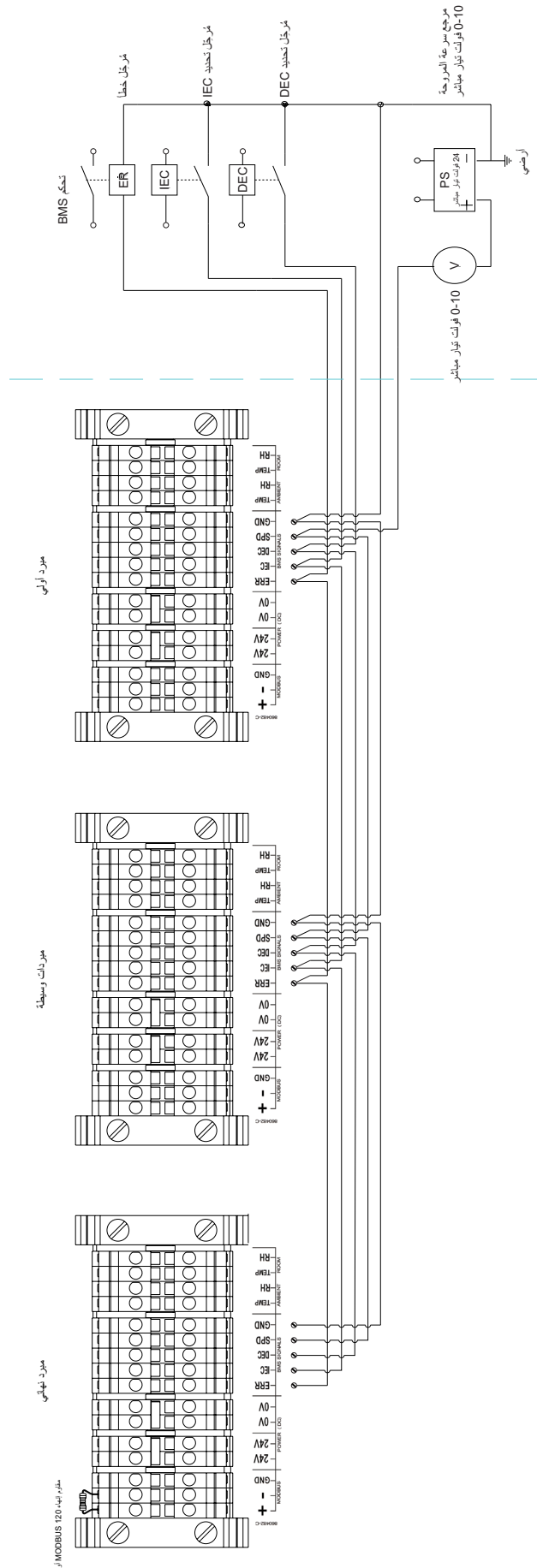
.....	.....	.....	رقم 9
.....	.....	.....	رقم 10
.....	.....	.....	رقم 11
.....	.....	.....	رقم 12

إلى المالك/المستخدم: يرجى ملاحظة أنه كما هو موضح في وثيقة الضمان الخاصة بك، لا يغطي الضمان عملية التركيب (على سبيل المثال، أعمال قنوات الهواء، واختراق السقف، والتوصيلات الكهربائية ووصلات المياه، وما إلى ذلك). ومع ذلك، ما زلنا نطلب منك فحص هذه العناصر لأنها يمكن أن تؤثر على أداء (و/أو أمان) المبرد. وهذا هو سبب إدراجها في جدول الصيانة.

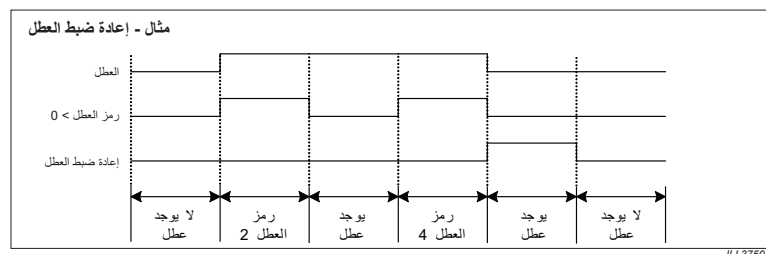
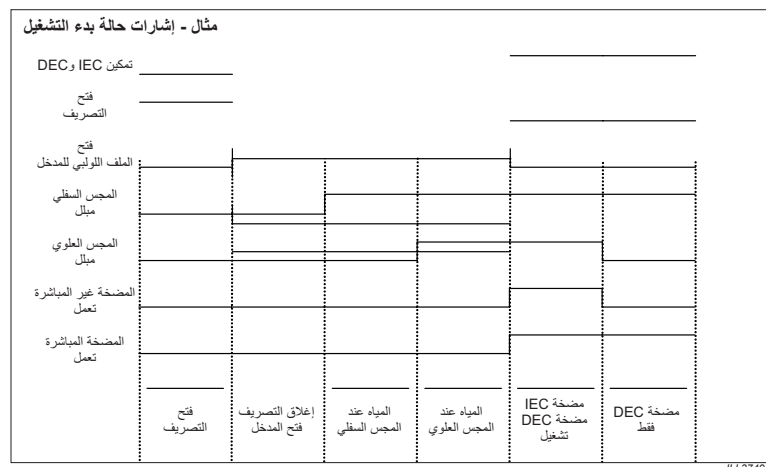
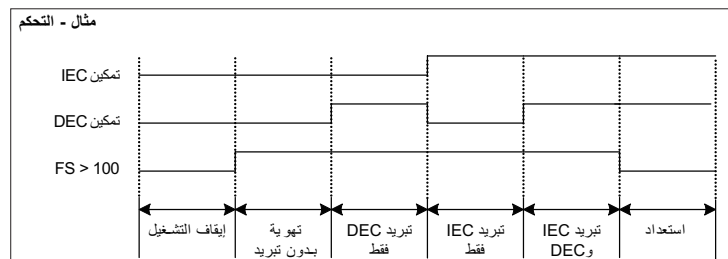
ILL3706-E



ILL3721-B



الأوامر				
التفاصيل		الوصف	النوع	السجل
تمكين IEC (التبريد التبخيري غير المباشر)	Bit 0	الأوامر	الوحدة	9200
تمكين DEC (التبريد التبخيري المباشر)	Bit 1			
إعادة ضبط العطل	Bit 2			
غير مستخدم	15-Bit 3			
10 * (100% - 0)	1000 - 0	سرعة المروحة	الوحدة	9201
		محجوز		9202
		محجوز		9203
		محجوز		9204
الحالة				
العطل	Bit 0	الحالة	الوحدة	9205
المجس السفلي ميلل	Bit 1			
المجس العلوي ميلل	Bit 2			
الملف اللولبي للمدخل مفتوح	Bit 3			
صمام التصريف مفتوح	Bit 4			
المضخة غير المباشرة تعمل	Bit 5			
المضخة المباشرة تعمل	Bit 6			
المكثور يعمل	Bit 7			
غير مستخدم	Bit 8 - 15			
نسبة ناتج الإمداد (0 - 100%) * 10	1000 - 0	سرعة مروحة الإمداد	الوحدة	9206
مستوى ملوحة الخزان	6615 - 0	ملوحة الخزان	الوحدة	9207
0 - 100% ناتج المكثور	100 - 0	PWM المكثور	الوحدة	9208
في حالة وجود عطل نشط، سيتم عرض رقم رمز العطل. في حالة وجود أعطال متعددة، سيتم تدوير رموز الأعطال.		رمز العطل	الوحدة	9209
	400- إلى 700	درجة حرارة المستشعر 1	INT	9210
	400- إلى 700	الرطوبة النسبية للمستشعر 1	INT	9211
	400- إلى 700	درجة حرارة المستشعر 2	INT	9212
	400- إلى 700	الرطوبة النسبية للمستشعر 2	INT	9213











## CW-H

أدلة تركيب المبرد

متوفرة الآن على الإنترنت

راجع [www.seeleyinternational.com](http://www.seeleyinternational.com)

الإيطالية

Manuale dell'installazione del  
dispositivo di condizionatore del

.CW-H ora fornito sul Internet

الأسبانية

Manual de la instalación del  
climatizador del CW-H ahora

.proporcionado en el Internet

الفرنسية

Manuel d'installation de  
rafraîchisseur de CW-H

.maintenant fourni sur l'Internet

ضع ملصق الرقم التسلسلي ورقم  
الموديل هنا

الضمان (أستراليا فقط)

لتسجيل الضمان الخاص بك، انتقل إلى الرابط التالي

[www.seeleyinternational.com/commercial/register-a-product-for-warranty](http://www.seeleyinternational.com/commercial/register-a-product-for-warranty)



الخدمة

داخل أستراليا، اتصل بالرقم 1-300-650-644

خارج أستراليا، اتصل بالموزع المحلي لديك

[seeleyinternational.com](http://seeleyinternational.com)

المكتب الرئيسي:

Seeley International Pty Ltd، 112 O'Sullivan Beach Road، Lonsdale، SA 5160، أستراليا

الشركة المصنعة:

Seeley International Pty Ltd، 77 North Street، Albury، New South Wales 2640، أستراليا

(لأستراليا وأوروبا وجنوب إفريقيا)

Seeley Acquisition Co., Ltd التي تمارس أعمالها التجارية باسم 4430 Glencoe Street، Colorado،

Denver، Colorado 80216، الولايات المتحدة الأمريكية (للولايات المتحدة الأمريكية والأمريكتين)

استيراد:

Seeley International (Europe) Limited، Unit 11 Byron Business Centre، Duke Street

Hucknall، Nottingham، NG15 7HP، المملكة المتحدة

Seeley International Africa (Pty) Ltd، 6 Witton Road

Foundersview South، Modderfontein 1609، Gauteng، جنوب أفريقيا

تتمثل سياسة Seeley International في إدخال التحسين المستمر على المنتجات. ووفقاً لذلك، فإن المواصفات تكون عرضة للتغيير دون إشعار. يرجى استشارة الموزع الخاص بك لتأكيد مواصفات الطراز المحدد.

