

convair[™]
By SEELEY INTERNATIONAL 

CTA SERIE

MODERNIZACIÓN ASEQUIBLE



***CLIMATIZA TU CASA Y NEGOCIO DE FORMA FACIL
Y CON UNA MINIMA INVERSION***

LA SERIE CONVAIR CTA

ENFRIAMIENTO NATURAL POR EVAPORACION DIRECTA

MANTENER A SU FAMILIA NUNCA HA SIDO MÁS FÁCIL

La serie CTA de Convair está diseñada para resolver las ineficiencias de enfriamiento con una confiabilidad y longevidad excepcionales; no hay comparación con los enfriadores metálicos del pasado sujetos a la oxidación. Los contratistas aprecian una instalación que requiere poco esfuerzo y un sencillo mantenimiento con una garantía integral, lo que significa que puede concentrarse en mantenerse fresco.

AVANZADA TECNOLOGÍA DE ALMOHADILLAS BLACK OPAL™ MINI-CELL[^] CHILLCEL[®]

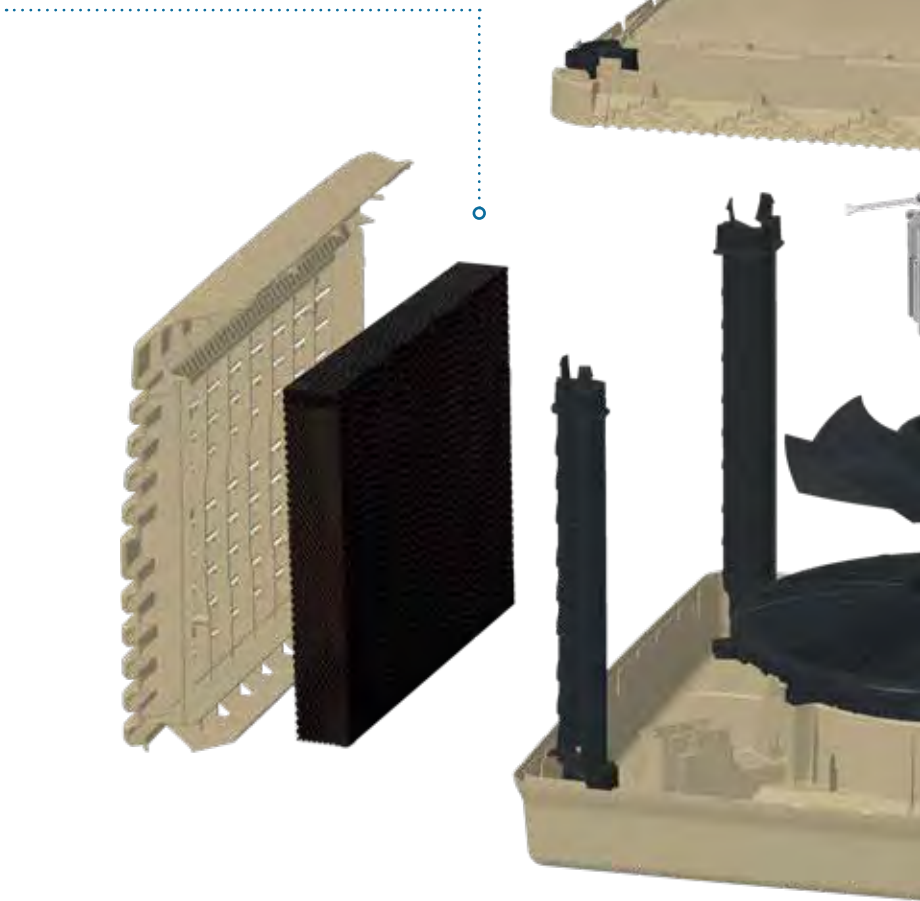
- El único medio de enfriamiento de evaporación en su clase. **¡Tiene el mejor desempeño!**
- El diseño exclusivo de celda pequeña proporciona una capacidad de enfriamiento de vanguardia.
- Mantiene nuestra tecnología de almohadillas Mini-Cell[^] Chillcel[®] líder a nivel mundial, la cual aumenta el área de superficie de las almohadillas en un 25%, multiplicando drásticamente la capacidad de enfriamiento y la eficiencia: **¡MÁS ALLÁ DE LO QUE SE CREÍA POSIBLE!**
- Las almohadillas **BLACK OPAL™ MINI-CELL[^] CHILLCEL[®]** brindan una estética transformadora a su hogar, lo que permite que la unidad se mezcle perfectamente con su entorno.



AUTO WEATHERSEAL (OPCIONAL)

AUTO Weatherseal cierra la salida de descarga de aire frío automáticamente, lo que reduce significativamente las corrientes de aire natural que circulan dentro y fuera del edificio. El resultado: un entorno más cómodo y controlado. Asegúrese de hablar con su instalador sobre las opciones extras.

Requiere un soporte de techo cuadrado con bordes en bruto de 2 1/8". Consulte las especificaciones técnicas para obtener más información. NOTA: Las unidades no funcionarán con ninguno de los adaptadores de soporte de techo Breezair.



BOMBA DE AGUA TORNADO[®]

Diseñado, fabricado y probado por Seeley International. El motor encapsulado tiene un corte de sobrecarga, eje y cojinetes de acero inoxidable con una función inteligente de arranque por impacto que superará cualquier tendencia de la bomba a bloquearse con residuos durante períodos prolongados de inactividad.



GARANTÍA DE CONVAIR

Para su total tranquilidad, Convair respalda cada uno de sus sistemas de enfriamiento evaporativo con un programa de garantía integral líder en la industria.

PROPORCIONANDO ENFRIAMIENTO POR EVAPORACIÓN DE ALTO RENDIMIENTO A UN VALOR INCREÍBLE

Diseñado específicamente para ofrecer una solución de alta calidad, asequible y energéticamente eficiente para instalaciones residenciales.



CAPACIDAD DE ENFRIAMIENTO ECONÓMICA

Proporciona una solución más asequible para una instalación.



REGULATORY COMPLIANCE

El CTA500 de Convair cumple con el laboratorio de pruebas reconocido a nivel nacional. Listado ETL como estándar para ventiladores eléctricos (UL-507).



FUENTE DE ALIMENTACIÓN 115V / 60HZ

Disponible en fuente de alimentación monofásica con fusibles incorporados para proteger el motor y la bomba.



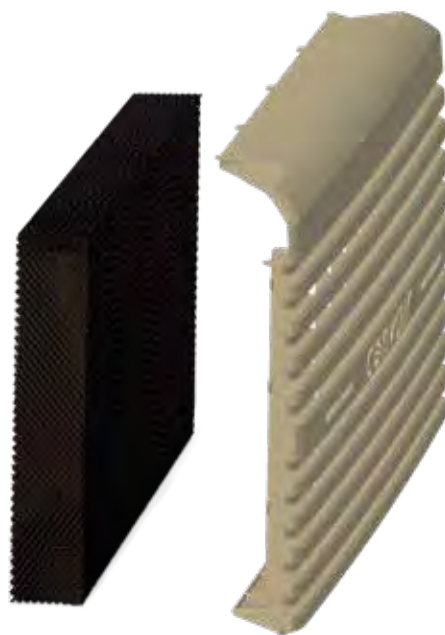
DISTRIBUCIÓN DE AGUA SIN OBSTRUCCIONES

La distribución de agua maximiza la eficiencia de enfriamiento, asegurando un flujo de agua continuo y equilibrado a través de las almohadillas de enfriamiento.



MOTOR COMPLETAMENTE SELLADO

El motor del ventilador de Convair está completamente cerrado, lo que evita la humedad y las partículas transportadas por el aire dentro del recinto del motor. No se necesitan correas ni poleas.



LIGERO & DURADERO

Armario a prueba de corrosión Permatuf™ y ligero, con materiales poliméricos estructurales estabilizados con rayos UV, lo que significa que el armario no se corroerá ni se oxidará. Dado que es mucho más liviano que otros enfriadores del mercado, es más fácil de instalar.

AIRE FRESCO, SALUDABLE Y LIMPIO

El aire es 100% fresco, sin riesgo de recirculación de humos, gérmenes u olores.

Lo más importante es que, a medida que aumenta la temperatura exterior, más enfriamiento es el beneficio fundamental del proceso de evaporación.



Información técnica

Especificación		CTA 250	CTA 500
Flujo de aire	Estándar de la industria (CFM)	6,000	8,500
Capacidad de enfriamiento*	BTU	27,300	44,020
Consumo de energía (total)	Potencia máxima (W)	620	1,330
	Corriente - nominal (A)	7.0	14
Fuente de energía	Voltaje / Fases / Hz	115 / 1 / 60	115 / 1 / 60
Controlador	Tipo	No incluido	No incluido
Ventilador	Tipo	Axial	Axial
	Diámetro (pulgadas)	21.1	2.1
Motor	Tipo	PSC - 2 velocidades	PSC - 2 velocidades
	Velocidad máxima del eje (RPM)	1,150	1,650
	Salida máxima (W)	330	950
Bomba	Tipo	Centrífuga	Centrífuga
	Motor	Sincrónico	Sincrónico
	Potencia - nominal (A)	0.7	0.7
	Tasa de flujo (gal / min)	5.5	5.5
	Voltaje / Fases / Hz	115 / 1 / 60	115 / 1 / 60
	Sobrecarga	Fusible térmico de un disparo	Fusible térmico de un disparo
Almohadilla de enfriamiento Chillcel™	Tamaño (pulgadas)	33 1/2 x 14 3/4 H x 3 1/2 (4 almohadillas)	33 1/2 x 20 3/4 H x 3 1/2 (4 almohadillas)
	Área de la almohadilla (pies²)	13.8	19.2
Agua	Capacidad del tanque (gal)	6.1	6.1
	Entrada (pulgadas)	1/2" macho BSP	1/2" macho BSP
Envío	Dimensiones (pulgadas) incluyendo estiva	45 1/4 x 45 1/4 x 29 1/2 H	45 1/4 x 45 1/4 x 3 1/2 H
	Volumen (pies³)	35	42.4
	Masa - Envío (libras)	141	148
	Masa - En funcionamiento (lbs)	192	198
Conducto de conexión	Largo x Ancho (pulgadas)	21 1/8 x 21 1/8	21 1/8 x 21 1/8
		Adaptador de 17 3/4 x 17 3/4	Adaptador de 19 3/4 x 19 3/4

* Este enfriador ha sido probado de acuerdo con los requerimientos de las Regulaciones de Eficiencia de Aparatos de la Comisión de Energía de California, Sección 1603 y 1604. Capacidad de enfriamiento se midió según la norma australiana AS2913-2000, temperatura ambiente de 100.4 ° F de bulbo seco y 69.8 ° F de bulbo húmedo, con una temperatura de ambiente de salida de 81.3 ° F

Tabla de temperatura del aire de descarga del enfriador

Ambient Dry Bulb Temperature °F	% de humedad ambiente relativa								
	10	20	30	40	50	60	70	80	90
50	36.6	38.3	39.9	41.5	43.0	44.5	45.9	47.3	48.7
60	43.3	45.5	47.6	49.6	51.5	53.3	55.1	56.8	58.4
70	49.8	52.6	55.2	57.6	59.9	62.1	64.2	66.3	68.2
80	56.0	59.5	62.7	65.6	68.4	71.0	73.4	75.7	77.9
90	62.1	66.3	70.1	73.6	76.9	79.9	82.6	85.2	87.7
100	68.0	73.1	77.6	81.7	85.4	88.8	91.9	94.8	N/A
110	73.9	79.9	85.2	89.8	94.0	N/A	N/A	N/A	N/A
120	79.7	86.8	92.8	98.0	102.6	N/A	N/A	N/A	N/A
130	85.5	93.7	100.5	106.3	N/A	N/A	N/A	N/A	N/A

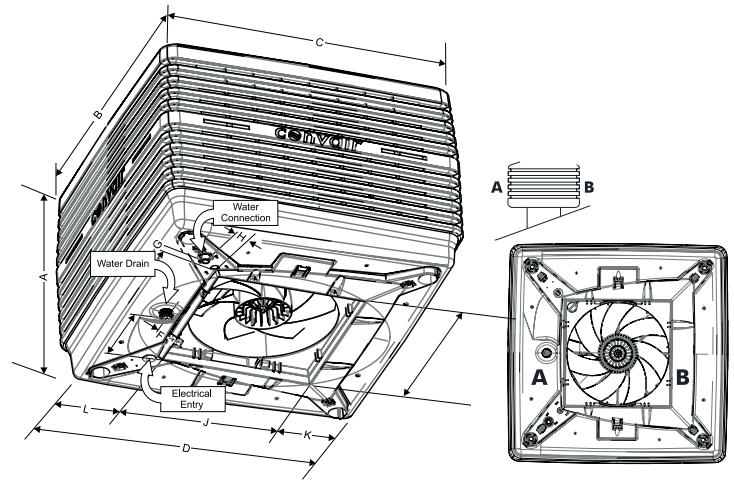
Esta tabla representa las temperaturas del aire aproximadas, basadas en una eficiencia de saturación del 87% al nivel del mar. A partir de pruebas realizadas según el estándar australiano 2913.



www.seeleyinternational.com



DETALLES DE LA ESTRUCTURA



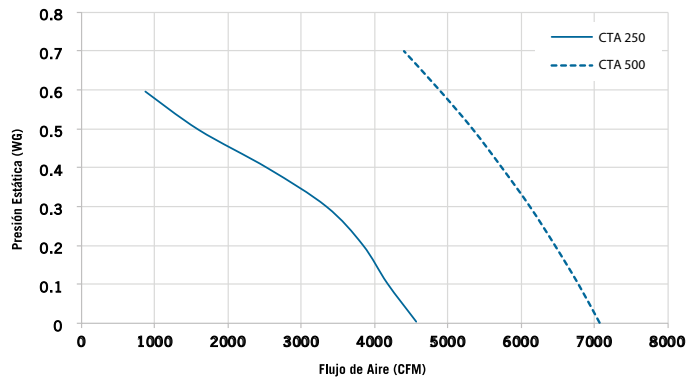
Modelo#	A	B	C	D	E	F	G	H	I	J	K	L
CTA 250	27	45 1/4	45 1/4	42 1/2	10 3/4	3 3/4	3 1/4	3 1/4	21 7/8	21 7/8	9 3/4	11
CTA 500	32 7/8	45 1/4	45 1/4	42 1/2	10 3/4	3 3/4	3 1/4	3 1/4	21 7/8	21 7/8	9 3/4	11

NOTA: Todas las dimensiones están en pulgadas

Instalación común

Salida de drenaje	1 1/2" BSP a 3/4" OD Pieza reductora diseñada para uso a presión con una manguera flexible (3/4" ID) o tubería de PVC sólida (3/4" DI)
Water inlet	Piezas adaptadoras de compresión 1/2" BSP a 3/8" Nom o 1/2" BSP a 1/4"
Electrical	1/2" Conducto flexible

CURVA DEL VENTILADOR (CFM)



Modelo	CFM estándar de la industria	Motor (HP)	Flujo de aire: pies cúbicos / min (CFM frente a la caída de presión a vencer en pulgadas de agua (IWG) ALTA VELOCIDAD						
			0.0	0.1	0.2	0.3	0.4	0.5	0.6
CTA 250	6,000	1/2	4,560	4,170	3,840	3,070	-	-	-
CTA 500	8,500	1 1/4	7,070	6,780	6,460	6,120	5,740	5,340	4,890

